



Общество с ограниченной ответственностью
«ЭНЕРГОСЕРВИСНАЯ КОМПАНИЯ»

УТВЕРЖДЕНО:

Постановлением администрации
Гаврилов-Ямского муниципального
района Ярославской области
от _____ № _____

**Схема теплоснабжения
Великосельского сельского поселения
Гаврилов-Ямского муниципального района
Ярославской области на период 2013-2028 гг.**

Актуализация на 2025 г.

«РАЗРАБОТЧИК»

Директор

ООО «ЭС КО»

_____ А.Ю. Тюрин

«__» августа 2024 г.

**Схема теплоснабжения
Великосельского сельского поселения
Гаврилов-Ямского муниципального района
Ярославской области на период 2013-2028 гг.**

Актуализация на 2025 г.

Утверждаемая часть

Исполнитель:

_____ /Воротилин А.А./

УН.СТ.37.2023.25.08

СОДЕРЖАНИЕ

ВВЕДЕНИЕ	5
Сведения об организации разработчике	6
Раздел 1. Показатели существующего и перспективного спроса на тепловую энергию (мощность) и теплоноситель в установленных границах территории сельского поселения, городского округа, города федерального значения	11
Раздел 2. Существующие и перспективные балансы располагаемой тепловой мощности источников тепловой энергии и тепловой нагрузки потребителей	18
Раздел 3. Существующие и перспективные балансы теплоносителя	30
Раздел 4. Основные положения мастер-плана развития системы теплоснабжения	33
Раздел 5. Предложения по строительству, реконструкции, техническому перевооружению и (или) модернизации источников тепловой энергии	34
Раздел 6. Предложения по строительству, реконструкции и (или) модернизации тепловых сетей	38
Раздел 7. Предложения по переводу открытых систем теплоснабжения (горячего водоснабжения) в закрытые системы горячего водоснабжения	38
Раздел 8. Перспективные топливные балансы	40
Раздел 9. Инвестиции в строительство, реконструкцию, техническое перевооружение и (или) модернизацию	44
Раздел 10. Решение об определении единой теплоснабжающей организации	45
Раздел 11. Решения о распределении тепловой нагрузки между источниками тепловой энергии	48
Раздел 12. Решения по бесхозным тепловым сетям	49
Раздел 13. Синхронизация схемы теплоснабжения со схемой газоснабжения и газификации субъекта Российской Федерации и (или) поселения, схемой и программой развития электроэнергетики, а также со схемой водоснабжения и водоотведения поселения, городского округа, города федерального значения	50
Раздел 14 Индикаторы развития систем теплоснабжения поселения, городского округа, города федерального значения	51
Раздел 15 Ценовые (тарифные) последствия	59

ВВЕДЕНИЕ

Схема теплоснабжения Великосельского сельского поселения Гаврилов-Ямского МР Ярославской области на период 2013 - 2028 годов разработана ООО «Энергосервисная компания» и утверждена постановлением администрации Великосельского сельского поселения № 50/1 от 25.02.2014 г.

Актуализация схемы теплоснабжения Великосельского сельского поселения на 2020 г. выполнена на основании муниципального контракта, заключенного между Управлением жилищно-коммунального хозяйства, капитального строительства и природопользования Администрации Гаврилов-Ямского муниципального района и ООО «Энергосервисная компания».

Актуализация схемы теплоснабжения Великосельского сельского поселения на 2021 г. выполнена на основании муниципального контракта, заключенного между Управлением жилищно-коммунального хозяйства, капитального строительства и природопользования Администрации Гаврилов-Ямского муниципального района и ООО «Энергосервисная компания».

Актуализация схемы теплоснабжения Великосельского сельского поселения на 2022 год выполнена в соответствии с требованиями Федерального закона от 27.07.2010 года № 190-ФЗ «О теплоснабжении», Постановления Правительства Российской Федерации от 22.02.2012 года № 154 «О требованиях к схемам теплоснабжения, порядку их разработки и утверждения».

Актуализация схемы теплоснабжения Великосельского сельского поселения на 2023 год выполнена в соответствии с требованиями Федерального закона от 27.07.2010 года № 190-ФЗ «О теплоснабжении», Постановления Правительства Российской Федерации от 22.02.2012 года № 154 «О требованиях к схемам теплоснабжения, порядку их разработки и утверждения».

Актуализация схемы теплоснабжения Великосельского сельского поселения на 2024 год выполнена в соответствии с требованиями Федерального закона от 27.07.2010 года № 190-ФЗ «О теплоснабжении», Постановления Правительства Российской Федерации от 22.02.2012 года № 154 «О требованиях к схемам теплоснабжения, порядку их разработки и утверждения».

Актуализация схемы теплоснабжения Великосельского сельского поселения на 2025 год выполнена в соответствии с требованиями Федерального закона от 27.07.2010 года № 190-ФЗ «О теплоснабжении», Постановления Правительства Российской Федерации от 22.02.2012 года № 154 «О требованиях к схемам теплоснабжения, порядку их разработки и утверждения».

Схема теплоснабжения разработана на основе следующих принципов:

- обеспечение безопасности и надежности теплоснабжения потребителей в соответствии с требованиями технических регламентов;
- обеспечение энергетической эффективности теплоснабжения и потребления тепловой энергии с учетом требований, установленных действующими законами;
- соблюдение баланса экономических интересов теплоснабжающих организаций и потребителей;

- минимизации затрат на теплоснабжение в расчете на каждого потребителя в долгосрочной перспективе;

- обеспечение не дискриминационных и стабильных условий осуществления предпринимательской деятельности в сфере теплоснабжения;

- согласованности схемы теплоснабжения с иными программами развития сетей инженерно-технического обеспечения, а также с программой газификации;

- обеспечение экономически обоснованной доходности текущей деятельности теплоснабжающих организаций и используемого при осуществлении регулируемых видов деятельности в сфере теплоснабжения инвестированного капитала.

Термины и определения

а) "зона действия системы теплоснабжения" - территория поселения, городского округа, города федерального значения или ее часть, границы которой устанавливаются по наиболее удаленным точкам подключения потребителей к тепловым сетям, входящим в систему теплоснабжения;

б) "зона действия источника тепловой энергии" - территория поселения, городского округа, города федерального значения или ее часть, границы которой устанавливаются закрытыми секционированными задвижками тепловой сети системы теплоснабжения;

в) "установленная мощность источника тепловой энергии" – сумма номинальных тепловых мощностей всего принятого по актам ввода в эксплуатацию оборудования, предназначенного для отпуска тепловой энергии потребителям и для обеспечения собственных и хозяйственных нужд теплоснабжающей организации в отношении данного источника тепловой энергии;

г) "располагаемая мощность источника тепловой энергии" - величина, равная установленной мощности источника тепловой энергии за вычетом объемов мощности, не реализуемых по техническим причинам, в том числе по причине снижения тепловой мощности оборудования в результате эксплуатации на продленном техническом ресурсе (снижение параметров пара перед турбиной, отсутствие рециркуляции в пиковых водогрейных котлоагрегатах и др.);

д) "мощность источника тепловой энергии нетто" - величина, равная располагаемой мощности источника тепловой энергии за вычетом тепловой нагрузки на собственные и хозяйственные нужды теплоснабжающей организации в отношении источника тепловой энергии;

е) "теплосетевые объекты" - объекты, входящие в состав тепловой сети и обеспечивающие передачу тепловой энергии от источника тепловой энергии до теплопотребляющих установок потребителей тепловой энергии; ж) "элемент территориального деления" - территория поселения, городского округа, города федерального значения или ее часть, установленная по границам административно-территориальных единиц; з) "расчетный элемент территориального деления" - территория поселения, городского округа, города федерального значения или ее часть, принятая для целей разработки схемы теплоснабжения в неизменяемых границах на весь срок действия схемы теплоснабжения;

и) "местные виды топлива" - топливные ресурсы, использование которых потенциально возможно в районах (территориях) их образования, производства, добычи (торф и продукты его переработки, попутный газ, отходы деревообработки, отходы сельскохозяйственной деятельности, отходы производства и потребления, в том числе твердые коммунальные отходы, и иные виды топливных ресурсов), экономическая эффективность потребления которых ограничена районами (территориями) их происхождения;

к) "расчетная тепловая нагрузка" - тепловая нагрузка, определяемая на основе данных о фактическом отпуске тепловой энергии за полный отопительный период, предшествующий началу разработки схемы теплоснабжения, приведенная в соответствии с методическими указаниями по разработке схем теплоснабжения к расчетной температуре наружного воздуха;

л) "базовый период" - год, предшествующий году разработки и утверждения первичной схемы теплоснабжения поселения, городского округа, города федерального значения;

м) "базовый период актуализации" - год, предшествующий году, в котором подлежит утверждению актуализированная схема теплоснабжения поселения, городского округа, города федерального значения;

н) "мастер-план развития систем теплоснабжения поселения, городского округа, города федерального значения" - раздел схемы теплоснабжения (актуализированной схемы теплоснабжения), содержащий описание сценариев развития теплоснабжения поселения, городского округа, города федерального значения и обоснование выбора приоритетного сценария развития теплоснабжения поселения, городского округа, города федерального значения;

о) "энергетические характеристики тепловых сетей" – показатели, характеризующие энергетическую эффективность передачи тепловой энергии по тепловым сетям, включая потери тепловой энергии, расход электроэнергии на передачу тепловой энергии, расход теплоносителя на передачу тепловой энергии, потери теплоносителя, температуру теплоносителя;

п) "топливный баланс" - документ, содержащий взаимосвязанные показатели количественного соответствия необходимых для функционирования системы теплоснабжения поставок топлива различных видов и их потребления источниками тепловой энергии в системе теплоснабжения, устанавливающий распределение топлива различных видов между источниками тепловой энергии в системе теплоснабжения и позволяющий определить эффективность использования топлива при комбинированной выработке электрической и тепловой энергии;

р) "электронная модель системы теплоснабжения поселения, городского округа, города федерального значения" - документ в электронной форме, в котором представлена информация о характеристиках систем теплоснабжения поселения, городского округа, города федерального значения;

с) "материальная характеристика тепловой сети" - сумма произведений значений наружных диаметров трубопроводов отдельных участков тепловой сети и длины этих участков;

т) "удельная материальная характеристика тепловой сети" – отношение материальной характеристики тепловой сети к тепловой нагрузке потребителей, присоединенных к этой тепловой сети;

у) "средневзвешенная плотность тепловой нагрузки" - отношение тепловой нагрузки потребителей тепловой энергии к площади территории, на которой располагаются объекты потребления тепловой энергии указанных потребителей, определяемое для каждого расчетного элемента территориального деления, зоны действия каждого источника тепловой энергии, каждой системы теплоснабжения и в целом по поселению, городскому округу, городу федерального значения в соответствии с методическими указаниями по разработке схем теплоснабжения.

Сведения об организации разработчике

Общество с ограниченной ответственностью «Энергосервисная Компания» г. Иваново (ООО «ЭС КО»)

Юридический адрес: 153000, г. Иваново, ул. Пушкина, д. 7 - 44;

Место нахождения: 153000, г. Иваново, ул. Пушкина, д. 7 - 44;

Директор: Тюрин Андрей Юрьевич

Телефон (4932) 413-400, факс (4932) 413-400;

Номера свидетельств, сертификатов соответствия Системы добровольной сертификации «РИЭР»:

- Свидетельство в системе добровольной сертификации в области рационального использования и сбережения энергоресурсов ЭОН 000462.001, срок действия с 13.09.2023 г. по 12.09.2025 г., выданный Ассоциацией рационального использования энергоресурсов «Межотраслевая Ассоциация Энергоэффективность и Нормирование».

Область компетенции:

- о Экспертиза расчетов и обоснования нормативов технологических потерь при передаче тепловой энергии по тепловым сетям;

- о Экспертиза расчетов и обоснования нормативов технологических потерь электрической энергии при ее передаче по электрическим сетям;

- о Экспертиза расчетов и обоснования нормативов удельного расхода топлива на отпущенную электрическую и тепловую энергию от тепловых электростанций и котельных;

- о Экспертиза расчетов и обоснования нормативов создания запасов топлива на тепловых электростанциях и котельных.

- Свидетельство о членстве ООО «ЭС КО» в саморегулируемой организации в области энергетического обследования Некоммерческое партнерство по содействию в области энергосбережения и энергоэффективности «ЭнергоАудит 31», свидетельство № СРО-Э-031 / 377 А 19.04.2016 г. – допуск на осуществление работ в области энергетического обследования (энергоаудита).

Краткая характеристика систем централизованного теплоснабжения

Великосельское сельское поселение образовано 1 января 2005 года в соответствии с законом Ярославской области № 65-з от 21 декабря 2004 года «О наименованиях, границах и статусе муниципальных образований Ярославской области». Границы Великосельского сельского поселения установлены в административных границах Великосельского, Кузовковского и Плотинского сельских округов.

Территория городского поселения расположена в зоне умеренно-континентального климата с холодной зимой и умеренно теплым летом, со среднегодовой температурой 4,3 градуса.

Самый теплый месяц — июль, когда средняя температура достигает +18°C, а среднедневная +23°C.

Среднемесячные температуры, согласно СП-131.13330.2020, ближайший населенный пункт Ярославль Ярославской области

Таблица 1

Месяц	январь	февраль	март	апрель	май	июнь	июль	август	сентябрь	октябрь	ноябрь	декабрь
1	2	3	4	5	6	7	8	9	10	11	12	13
Средняя температура наружного воздуха	-10,2	-9,1	-3,3	4,7	12,0	16,1	18,4	16,2	10,3	4,0	-2,3	-7,3

Площадь городского поселения составляет 150,47 кв.км.

По состоянию на 2021 год численность населения составляет 3331 человек.

Теплоснабжение Великосельского сельского поселения осуществляется от следующих источников тепловой энергии:

Котельные, в собственности АО «Яркоммунсервис»:

- котельная с. Великое

Котельная с. Великое расположена в с. Великое Великосельского сельского поселения. АО «Яркоммунсервис» осуществляет производство и передачу тепловой энергии от котельной до потребителей по тепловым сетям, находящимся в собственности. Система теплоснабжения от котельной закрытая, двухтрубная, горячее водоснабжение отсутствует. Температурный график работы котельной 95/70 °С. Основным видом топлива на котельной является природный газ. ЕТО в системе теплоснабжения – АО «Яркоммунсервис».

- котельная № 24

Котельная № 24 расположена на территории ГУП с/п «Сосновый Бор» Великосельского сельского поселения. АО «Яркоммунсервис» осуществляет производство и передачу тепловой энергии от котельной до потребителей. Система теплоснабжения от котельной закрытая, четырехтрубная, горячее водоснабжение осуществляется круглогодично. Температурный график работы котельной 95/70 °С.

Температурный график работы ГВС 60/40 °С. Основным видом топлива на котельной является природный газ. ЕТО в системе теплоснабжения – АО «Яркомулсервис».

Производственные котельные

Отсутствуют.

Индивидуальное теплоснабжение

Индивидуальное теплоснабжение преобладает в частном секторе, где оно осуществляется от дровяных печей, а также автономных систем энергоснабжения, индивидуальных источников тепла.

Раздел 1. Показатели существующего и перспективного спроса на тепловую энергию (мощность) и теплоноситель в установленных границах территории сельского поселения, городского округа, города федерального значения

Величины существующей отапливаемой площади строительных фондов и прироста отапливаемой площади строительных фондов по расчетным элементам территориального деления с разделением объектов строительства на многоквартирные дома, индивидуальные жилые дома, общественные здания и производственные здания промышленных предприятий по этапам

По предоставленным данным перспективное строительство на территории Великосельского сельского поселения отсутствует.

Ввод в эксплуатацию и вывод из эксплуатации жилого фонда и общественно-деловых зданий в период актуализации не планируется. Значения систем теплоснабжения остаются на базовом уровне.

Величины существующей отапливаемой площади строительных фондов.

Таблица 2

Годы	2016	2017	2018	2019	2020	2021	2022	2023
Общая отапливаемая площадь строительных фондов на начало года	н/д	н/д	н/д	24,860	24,860	24,860	24,860	23,370
Прибыло общей отапливаемой площади, в том числе	н/д	н/д	н/д	-	-	-	-	-
новое строительство, в том числе:	н/д	н/д	н/д	-	-	-	-	-
Многokвартирные жилые здания	н/д	н/д	н/д	-	-	-	-	-
общественно-деловая застройка	н/д	н/д	н/д	-	-	-	-	-
Индивидуальная жилищная застройка	н/д	н/д	н/д	-	-	-	-	-
Выбыло общей отапливаемой площади	н/д	н/д	н/д	-	-	-	-	-
Общая отапливаемая площадь на конец года	н/д	н/д	н/д	24,86	24,86	24,86	24,860	23,370

За период, предшествующий актуализации схемы теплоснабжения, произошли следующие изменения технических характеристик зданий, строений:

-изменение площадей за счет уточнения информации.

Существующая площадь отапливаемых зданий

Таблица 3

№	Назначение	Наименование	Площадь, кв.м.
1	2	3	4
Котельная с. Великое			
1	Соц.сфера	ул. Розы Л.,12,уч.корпус нов.здание	8646
2	Соц.сфера	ул. Розы Л.,12а,уч.корпус ст.здание	2406
3	Соц.сфера	ул. Розы Л.,15а,Общежитие	3168
		Всего	14220,0
Котельная №24			
1	Соц.сфера	Адм зд.,проходная	166
2	Соц.сфера	Администрация	430
3	Соц.сфера	Жд,литер В	76
4	Соц.сфера	Жд,литер Д	103
5	Соц.сфера	Жд,литер Е	72
6	Соц.сфера	Жд,литер Ж	69
7	Соц.сфера	Клуб,столовая	1229
8	Соц.сфера	ЛОК,бассейн	411
9	Жилой фонд	МЖД 1	2082,2

Схема теплоснабжения Великосельского сельского поселения Гаврилов-Ямского муниципального района
Ярославской области на период 2013-2028 гг. Актуализация на 2025 год.

№	Назначение	Наименование	Площадь, кв.м.
1	2	3	4
10	Соц.сфера	Медкорпус	601
11	Соц.сфера	Реп,1	111
12	Соц.сфера	Реп,2	128
13	Соц.сфера	Реп,3	101
14	Соц.сфера	Реп,4	155
15	Соц.сфера	Слесар цех	93
16	Соц.сфера	Спальный корпус,1	612
17	Соц.сфера	Спальный корпус,2	658
18	Соц.сфера	Спальный корпус,3	619
19	Соц.сфера	Спальный корпус,4	635
20	Соц.сфера	Спальный корпус,5	386
21	Соц.сфера	Столяр цех	212
22	Соц.сфера	Гараж	201
		Всего	9150,2
		Итого	23370,2

Планируется подключение следующих абонентов

Таблица 4

Наименование потребителя	Источник	Назначение	Площадь, м ²	Кадастровый участок	Нагрузка по отоплению и вентиляции, Гкал/ч	Нагрузка по ГВС, Гкал/ч	Сроки подключения
1	2	3	4	5	6	7	8
-	-	-	-	-	-	-	-

Планируется отключение следующих абонентов

Таблица 5

Наименование потребителя	Источник	Назначение	Площадь, м ²	Кадастровый участок	Нагрузка по отоплению и вентиляции, Гкал/ч	Нагрузка по ГВС, Гкал/ч	Сроки отключения
1	2	3	4	5	6	7	8
-	-	-	-	-	-	-	-

Приросты отопливаемой площади строительных фондов по расчетным элементам территориального деления с разделением объектов строительства на многоквартирные дома, индивидуальные жилые дома, общественные здания и производственные здания промышленных предприятий по этапам

Таблица 6

№	Наименование	Отопливаемая площадь, тыс. м ²									
		2019	2020	2021	2022	2023	2024	2025	2026	2027	2028
1	Великосельское сельское поселение, в том числе:	23,408	23,408	23,408	23,408	23,370	-	-	-	-	-
1.1	с. Великое, в том числе по зонам действия источников:	23,408	23,408	23,408	23,408	23,370	-	-	-	-	-
1.1.1	Котельная с. Великое, в том числе:	14,220	14,220	14,220	14,220	14,220	-	-	-	-	-
1.1.1.1	МКД, в том числе, по кадастровым кварталам:	-	-	-	-	-	-	-	-	-	-
	76:04:020104	-	-	-	-	-	-	-	-	-	-
1.1.1.2	Общественные здания, в том числе, по кадастровым кварталам:	14,220	14,220	14,220	14,220	14,220	-	-	-	-	-
	76:04:020104	14,220	14,220	14,220	14,220	14,220	-	-	-	-	-
1.1.1.3	Индивидуальные дома (частные), в том числе, по кадастровым кварталам:	-	-	-	-	-	-	-	-	-	-
	76:04:020104	-	-	-	-	-	-	-	-	-	-
1.1.1.4	Производственные здания, в том числе, по кадастровым кварталам:	-	-	-	-	-	-	-	-	-	-
1.1.2	Котельная № 24, в том числе:	9,186	9,186	9,186	9,186	9,150	-	-	-	-	-
1.1.2.1	МКД, в том числе, по кадастровым кварталам:	2,082	2,082	2,082	2,082	2,082	-	-	-	-	-
	76:04:021201	2,082	2,082	2,082	2,082	2,082	-	-	-	-	-
1.1.2.2	Общественные здания, в том числе, по кадастровым кварталам:	7,104	7,104	7,104	7,104	7,068	-	-	-	-	-
	76:04:021201	7,104	7,104	7,104	7,104	7,068	-	-	-	-	-
1.1.2.3	Индивидуальные дома (частные), в том числе, по кадастровым кварталам:	-	-	-	-	-	-	-	-	-	-
	76:04:021201	-	-	-	-	-	-	-	-	-	-
1.1.2.4	Производственные здания, в том числе, по кадастровым кварталам:	-	-	-	-	-	-	-	-	-	-

*изменения за счет уточнения информации

Существующие и перспективные объемы потребления тепловой энергии (мощности) и теплоносителя с разделением по видам теплоснабжения в каждом расчетном элементе территориального деления на каждом этапе

Данные базового уровня потребления тепла на цели теплоснабжения

Тепловая нагрузка в поселении

Таблица 7

Наименование ЕТО	Расчетные тепловые нагрузки, Гкал/ч						Всего
	население			прочие			
	Отопление и вентиляция	Горячее водоснабжение	Суммарное потребление	Отопление и вентиляция	Горячее водоснабжение	Суммарное потребление	
АО «Яркоммунсервис»	0,187	0,025	0,212	1,873	0,206	1,275	2,290

Потребление тепловой энергии потребителями систем теплоснабжения в поселении

Таблица 8

Наименование ЕТО	Потребление тепловой энергии, тыс. Гкал						Всего
	население			прочие			
	Отопление и вентиляция	Горячее водоснабжение	Суммарное потребление	Отопление и вентиляция	Горячее водоснабжение	Суммарное потребление	
АО «Яркоммунсервис»	н/д	н/д	н/д	н/д	н/д	н/д	5,298

Существующие и перспективные объемы потребления тепловой энергии на цели теплоснабжения

Таблица 9

Наименование показателей	2023	2024	2025	2026	2027	2028
1	2	3	4	5	6	7
ЕТО №1 АО «Яркоммунсервис»						
Котельная с. Великое						
Полезный отпуск, в т.ч.	1309,1	1631,37	1584,2	1584,2	1584,2	1584,2
бюджет	1309,1	1631,37	1584,2	1584,2	1584,2	1584,2
население	-	-	-	-	-	-
прочие	-	-	-	-	-	-
Котельная №24						
Полезный отпуск, в т.ч.	3989,3	3828,73	3919,0	3919,0	3919,0	3919,0
бюджет	н/д	н/д	н/д	н/д	н/д	н/д
население	н/д	н/д	н/д	н/д	н/д	н/д
прочие	н/д	н/д	н/д	н/д	н/д	н/д

Существующие и перспективные объемы потребления тепловой энергии (мощности) на отопление и вентиляцию на период актуализации схемы теплоснабжения, Гкал

Таблица 10

№	Наименование	Потребление тепловой энергии									
		2019	2020	2021	2022	2023	2024	2025	2026	2027	2028
1	Великосельское сельское поселение, в том числе:	5842,0	5842,0	5651,191	5566,928	5370,5	5460,099	5460,099			
1.1	с. Великое, в том числе по зонам действия источников:	1840,1	1683,0	1830,315	1589,517	1602,410	1631,368	1631,368			
1.1.1	Котельная с. Великое, в том числе:	1840,1	1683,0	1830,315	1589,517	1602,410	1631,368	1631,368			
1.1.1.1	МКД, в том числе, по кадастровым кварталам:	0,0	-	-	-	-	-	-			
	76:04:020104	0,0	-	-	-	-	-	-			
1.1.1.2	Общественные здания, в том числе, по кадастровым варталам:	1840,1	н/д	1830,315	1589,517	1602,410	1631,368	1631,368			
	76:04:020104	1840,1	н/д	1830,315	1589,517	1602,410	1631,368	1631,368			
1.1.1.3	Индивидуальные дома (частные), в том числе, по кадастровым кварталам:	0,0	-	-	-	-	-	-			
	76:04:020104	0,0	-	-	-	-	-	-			
1.1.1.4	Производственные здания, в том числе, по кадастровым кварталам:	0,0	-	-	-	-	-	-			
1.1.2	Котельная № 24, в том числе:	4434,6	4159,0	3820,876	3977,411	3768,09	3828,731	3828,731			
1.1.2.1	МКД, в том числе, по кадастровым кварталам:	4434,6	н/д	н/д	н/д	н/д	н/д	н/д			
	76:04:021201	666,1	н/д	н/д	н/д	н/д	н/д	н/д			
1.1.2.2	Общественные здания, в том числе, по кадастровым кварталам:	666,1	н/д	н/д	н/д	н/д	н/д	н/д			
	76:04:021201	3768,6	н/д	н/д	н/д	н/д	н/д	н/д			
1.1.2.3	Индивидуальные дома (частные), в том числе, по кадастровым кварталам:	3768,6	-	-	-	-	-	-			
	76:04:021201	0,0	-	-	-	-	-	-			
1.1.2.4	Производственные здания, в том числе, по кадастровым кварталам:	0,0	-	-	-	-	-	-			

*в т.ч. ГВС

Существующие и перспективные объемы потребления тепловой энергии (мощности) на горячее водоснабжение на период актуализации схемы теплоснабжения, Гкал

Таблица 11

№	Наименование	Потребление тепловой энергии									
		2019	2020	2021	2022	2023	2024	2025	2026	2027	2028
1	Великосельское сельское поселение, в том числе:	н/д	н/д	н/д	н/д	н/д	н/д	н/д	н/д	н/д	н/д
1.1	с. Великое, в том числе по зонам действия источников:	н/д	н/д	н/д	н/д	н/д	н/д	н/д	н/д	н/д	н/д
1.1.1	Котельная с. Великое, в том числе:	н/д	н/д	н/д	н/д	н/д	н/д	н/д	н/д	н/д	н/д
1.1.2	Котельная № 24, в том числе:	н/д	н/д	н/д	н/д	н/д	н/д	н/д	н/д	н/д	н/д

Существующие и перспективные объемы потребления тепловой энергии (мощности) и теплоносителя объектами, расположенными в производственных зонах, на каждом этапе

Объемы потребления тепловой энергии отсутствуют.

Существующие и перспективные величины средневзвешенной плотности тепловой нагрузки в каждом расчетном элементе территориального деления, зоне действия каждого источника тепловой энергии, каждой системе теплоснабжения и по поселению, городскому округу, городу федерального значения

Таблица 12

№	Наименование	Средневзвешенная плотность тепловой нагрузки									
		2019	2020	2021	2022	2023	2024	2025	2026	2027	2028
1	Великосельское сельское поселение, в том числе:	0,097	0,097	0,097	0,097	0,11	0,11	0,11	0,11	0,11	0,11
1.1	с. Великое, в том числе по зонам действия источников:	0,238	0,238	0,238	0,238	0,234	0,234	0,234	0,234	0,234	0,234
1.1.1	Котельная с. Великое, в том числе:	0,238	0,238	0,238	0,238	0,234	0,234	0,234	0,234	0,234	0,234
1.1.1.1	МКД, в том числе, по кадастровым кварталам:	0,0	0,0	0,0	0,0	0,0	0,0	0,0	0,0	0,0	0,0
	76:04:020104	0,0	0,0	0,0	0,0	0,0	0,0	0,0	0,0	0,0	0,0
1.1.1.2	Общественные здания, в том числе, по кадастровым кварталам:	0,238	0,238	0,238	0,238	0,234	0,234	0,234	0,234	0,234	0,234
	76:04:020104	0,238	0,238	0,238	0,238	0,234	0,234	0,234	0,234	0,234	0,234
1.1.1.3	Индивидуальные дома (частные), в том числе, по кадастровым кварталам:	0,0	0,0	0,0	0,0	0,0	0,0	0,0	0,0	0,0	0,0
	76:04:020104	0,0	0,0	0,0	0,0	0,0	0,0	0,0	0,0	0,0	0,0

№	Наименование	Средневзвешенная плотность тепловой нагрузки									
		2019	2020	2021	2022	2023	2024	2025	2026	2027	2028
1.1.1.4	Производственные здания, в том числе, по кадастровым кварталам:	0,0	0,0	0,0	0,0	0,0	0,0	0,0	0,0	0,0	0,0
1.1.2	Котельная №24, в том числе:	0,0	0,0	0,0	0,0	0,0	0,0	0,0	0,0	0,0	0,0
1.1.2.1	МКД, в том числе, по кадастровым кварталам:	0,049	0,049	0,049	0,049	0,085	0,085	0,085	0,085	0,085	0,085
	76:04:021201	0,049	0,049	0,049	0,049	0,085	0,085	0,085	0,085	0,085	0,085
1.1.2.2	Общественные здания, в том числе, по кадастровым кварталам:	0,0	0,0	0,0	0,0	0,0	0,0	0,0	0,0	0,0	0,0
	76:04:021201	0,0	0,0	0,0	0,0	0,0	0,0	0,0	0,0	0,0	0,0
1.1.2.3	Индивидуальные дома (частные), в том числе, по кадастровым кварталам:	0,049	0,049	0,049	0,049	0,085	0,085	0,085	0,085	0,085	0,085
	76:04:021201	0,049	0,049	0,049	0,049	0,085	0,085	0,085	0,085	0,085	0,085
1.1.2.4	Производственные здания, в том числе, по кадастровым кварталам:	0,0	0,0	0,0	0,0	0,0	0,0	0,0	0,0	0,0	0,0

Раздел 2. Существующие и перспективные балансы располагаемой тепловой мощности источников тепловой энергии и тепловой нагрузки потребителей

Описание существующих и перспективных зон действия систем теплоснабжения и источников тепловой энергии

- Котельная с. Великое обеспечивает теплоснабжением земли с. Великое с кадастровыми номерами 76:04:020104. Категория земель: земли населённых пунктов, объектов многоэтажного, малоэтажного и многоквартирного строительства, для теплоснабжения потребителей жилого фонда и социальных объектов.

- Котельная №24 обеспечивает теплоснабжением земли ГУП с/п «Сосновый Бор» с кадастровыми номерами 76:04:021201. Категория земель: Земли особо охраняемых территорий и объектов для эксплуатации строений санатория-профилактория "Сосновый Бор", теплоснабжения потребителей жилого фонда и социальных объектов.

Источники комбинированной выработки тепловой и электрической энергии отсутствуют.

Зоны действия единой теплоснабжающей организации

Рисунок 1



Присоединенная нагрузка в зоне действия источника

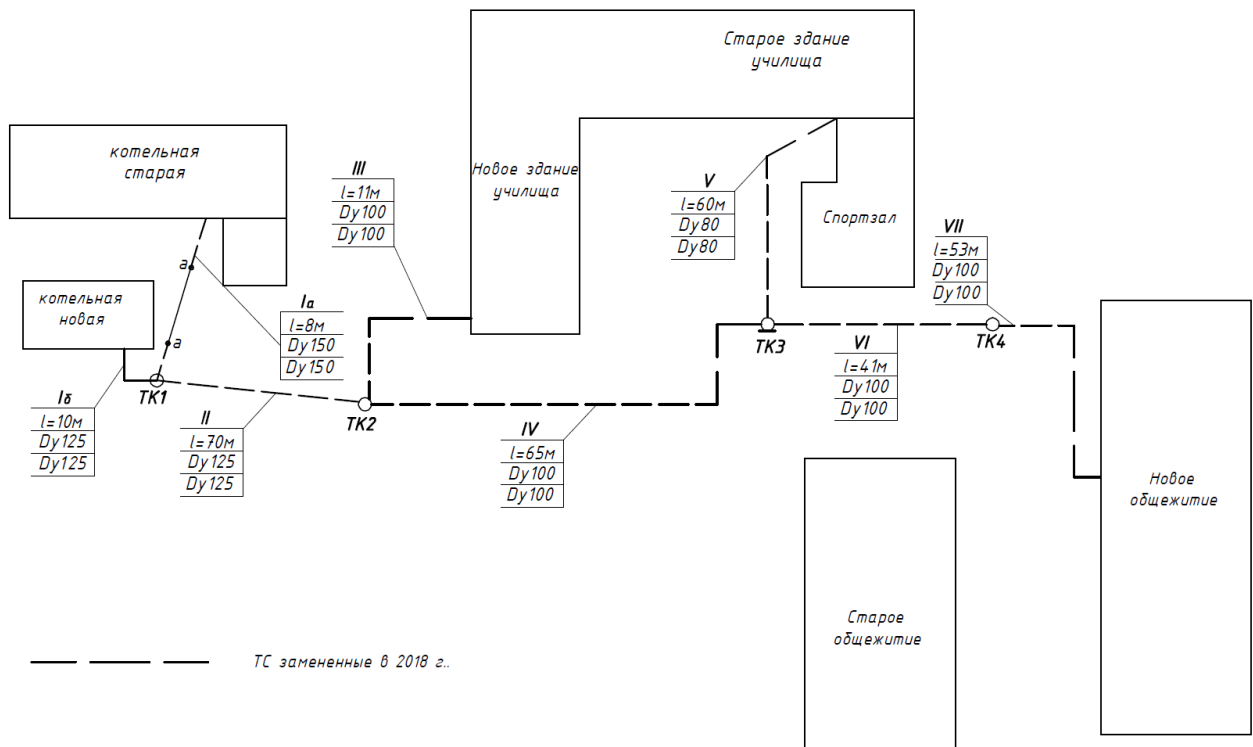
Таблица 13

№	Источник	Кадастровый квартал	Присоединенная нагрузка, Гкал/ч	
			отопление	ГВС
1	2	3	4	5
1	котельная с. Великое	76:04:020104	0,803	-
2	котельная № 24	76:04:021201	1,256	0,231

Зона действия источника тепловой энергии

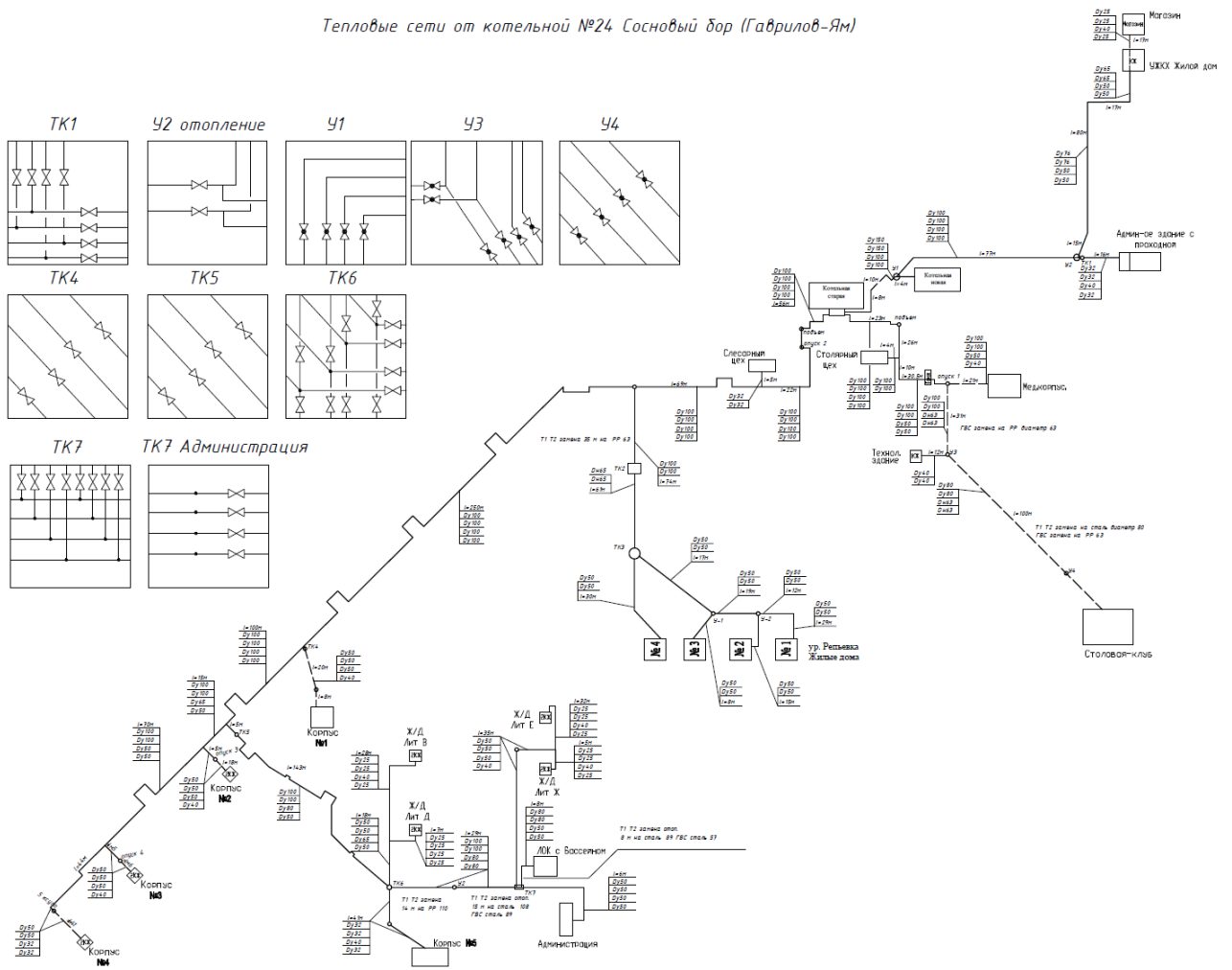
Котельная с. Великое

Рисунок 2



Котельная № 24

Тепловые сети от котельной №24 Сосновый бор (Гаврилов-Ям)



Перспективная присоединенная нагрузка в зоне действия источника

Таблица 14

№	Источник	Кадастровый квартал	Договорная присоединенная нагрузка, Гкал/ч													
			2022		2023		2024		2025		2026		2027		2028	
			Отоплен ие и вентиля ция	ГВС, макс.	Отоплен ие и вентиля ция	ГВС, макс.	Отоплен ие и вентиля ция	ГВС, макс.	Отоплен ие и вентиля ция	ГВС, макс.	Отоплен ие и вентиля ция	ГВС, макс.	Отоплен ие и вентиля ция	ГВС, макс.	Отоплен ие и вентиля ция	ГВС, макс.
1	Котельная с. Великое	76:04:020104	0,815	-	0,803	-	0,803	-	0,803	-	0,803	-	0,803	-	0,803	-
2	Котельная № 24	76:04:021201	1,157	0,202	1,256	0,231	1,256	0,231	1,256	0,231	1,256	0,231	1,256	0,231	1,256	0,231

Перспективный баланс производства и потребления тепловой энергии источниками

Таблица 15

Наименование системы теплоснабжения	Полезный отпуск, Гкал	Потери в тепловых сетях, норматив, Гкал	Отпуск с коллекторов, Гкал	Собственный нужды источника, факт, Гкал	Хозяйственный нужды источника, Гкал	Производство тепловой энергии, Гкал
1	2	3	4	5	6	7
котельная с. Великое	1631,368	74,79	1706,16	62,622	0,0	1768,78
котельная № 24	3828,731	893,424	4722,16	173,699	0,0	4895,854

Перспективный баланс производства и потребления тепловой энергии источником тепловой энергии Котельная с. Великое в зоне действия единой теплоснабжающей организации АО «Яркоммунсервис»

Таблица 16

Наименование	2022	2023	2024	2025	2026	2027	2028
Полезный отпуск, Гкал	1830,315	1309,1	1631,368	1584,2	1584,2	1584,2	1584,2
Потери в тепловых сетях, норматив, Гкал	75,328	58,5	74,79	75,0	75,0	75,0	75,0
Отпуск с коллекторов, Гкал	1905,643	1367,6	1706,16	1659,2	1659,2	1659,2	1659,2
Собственный нужды источника, факт, Гкал	61,412	57,1	62,622	50,0	50,0	50,0	50,0
Хозяйственный нужды источника, Гкал	0,0	0,0	0,0	0,0	0,0	0,0	0,0
Производство тепловой энергии, Гкал	1967,055	1424,7	1768,78	1709,2	1709,2	1709,2	1709,2

Перспективный баланс производства и потребления тепловой энергии источником тепловой энергии Котельная № 24 в зоне действия единой теплоснабжающей организации АО «Яркоммунсервис»

Таблица 17

Наименование	2022	2023	2024	2025	2026	2027	2028
Полезный отпуск, Гкал	3799,411	3989,3	3828,731	3919,0	3919,0	3919,0	3919,0
Потери в тепловых сетях, норматив, Гкал	650,762	709,7	893,424	868,4	868,4	868,4	868,4
Отпуск с коллекторов, Гкал	4628,173	4699,0	4722,16	4787,5	4787,5	4787,5	4787,5
Собственный нужды источника, факт, Гкал	161,566	171,3	173,699	137,3	137,3	137,3	137,3
Хозяйственный нужды источника, Гкал	0,0	0,0	0,0	0,0	0,0	0,0	0,0
Производство тепловой энергии, Гкал	4789,739	4870,2	4895,854	4924,7	4924,7	4924,7	4924,7

Описание существующих и перспективных зон действия индивидуальных источников тепловой энергии

Индивидуальное теплоснабжение предусматривается для:

Индивидуальных жилых домов до трех этажей вне зависимости от месторасположения;

Малоэтажных (до четырех этажей) блокированных жилых домов (таунхаузов), планируемых к строительству вне перспективных зон действия источников централизованного теплоснабжения при условии удельной нагрузки теплоснабжения планируемой застройки менее 0,10 (Гкал/ч)/га;

Многоэтажных жилых домов, расположенных вне перспективных зон действия источников централизованного теплоснабжения, для которых проектом предусмотрено индивидуальное теплоснабжение, в том числе поквартирное отопление;

Социально-административных зданий высотой менее 12 метров (четырёх этажей), планируемых к строительству в местах расположения малоэтажной и индивидуальной жилой застройки, находящихся вне перспективных зон действия источников теплоснабжения;

Промышленных и прочих потребителей, технологический процесс которых предусматривает потребление природного газа;

Инновационных объектов, проектом теплоснабжения которых предусматривается удельный расход тепловой энергии на отопление менее 15 кВт·ч/м²год, т.н. «пассивный (или нулевой) дом» или теплоснабжение которых предусматривается от альтернативных источников, включая вторичные энергоресурсы.

Переход на поквартирное отопление многоквартирных домов при наличии осуществленного в надлежащем порядке подключения (технологического присоединения) к системам централизованного теплоснабжения, в соответствии с п. 15 ст. 14. Федерального закона от 27.07.2010 г. №190-ФЗ «О теплоснабжении» запрещается, за исключением случаев, предусмотренных в данной схеме теплоснабжения. Переход на поквартирное отопление настоящей схемой теплоснабжения допускается в случае выполнения всех нижеперечисленных условий:

Здание удовлетворяет действующим строительным нормам и правилам, допускающим его перевод на поквартирное теплоснабжение от индивидуальных теплогенераторов;

Плотность нагрузок в рассматриваемой зоне составляет менее 0,2 (Гкал/ч)/га;

Единичная нагрузка потребителя составляет менее 0,1 Гкал/ч;

Потребители подключены или могут быть подключены к системе централизованного газоснабжения;

Себестоимость производства и/или транспорта тепловой энергии до конечного потребителя превышает установленный тариф;

Мероприятия по модернизации источников теплоснабжения и/или системы транспорта тепловой энергии до конечного потребителя являются экономически нецелесообразными, т.к. срок их окупаемости превышает срок полезного использования.

Переход на поквартирное теплоснабжение, возможен только для многоквартирного дома в целом. Переход на поквартирное теплоснабжение отдельных помещений и квартир схемой теплоснабжения не допускается.

Переход на поквартирное теплоснабжение многоквартирного дома осуществляется при наличии 3-х стороннего соглашения между теплоснабжающей организацией, органом местного самоуправления и собственниками. Решение о переводе всех квартир и встроенных помещений дома на индивидуальное теплоснабжение с отключением от централизованного теплоснабжения принимается на общем собрании собственников, на котором также определяется источник финансирования данных работ, в том числе проектных.

Планируемые к применению индивидуальные поквартирные источники должны соответствовать требованиям п. 64 Постановления Правительства РФ от 30 ноября 2021 г. N 2115 «Правил подключения (технологического присоединения) к системам теплоснабжения...», а именно:

В перечень индивидуальных квартирных источников тепловой энергии, которые запрещается использовать для отопления жилых помещений в многоквартирных домах при наличии осуществленного в надлежащем порядке подключения к системам теплоснабжения, за исключением случаев, определенных схемой теплоснабжения, входят источники тепловой энергии, работающие на природном газе, а также на иных видах топлива, не отвечающие следующим требованиям:

а) наличие закрытой (герметичной) камеры сгорания;

б) наличие автоматики безопасности, обеспечивающей прекращение подачи топлива при прекращении подачи электрической энергии, при неисправности цепей защиты, погасании пламени горелки, падении давления теплоносителя ниже предельно допустимого значения, достижении предельно допустимой температуры теплоносителя, а также при нарушении дымоудаления;

в) температура теплоносителя - до 95 градусов Цельсия;

г) давление теплоносителя - до 1 МПа;

д) если с использованием таких источников осуществляется отопление менее 50 процентов общей площади помещений в многоквартирном доме.

Исходя из планов строительных фондов и учитывая сложившуюся на момент актуализации схемы теплоснабжения ситуацию в системах теплоснабжения определены основные условия организации централизованного теплоснабжения, индивидуального теплоснабжения, а также поквартирного отопления.

В качестве условий развития систем теплоснабжения на рассматриваемый период принято:

– обеспечение теплом эксплуатируемой многоэтажной, среднеэтажной и малоэтажной многоквартирной жилой застройки, административных и общественных зданий, за счет действующих и вновь строящихся источников централизованного теплоснабжения;

– обеспечение теплом существующих производственных и других зданий промышленных предприятий, за счет собственных или существующих централизованных источников тепловой энергии;

– не предусматривать обеспечение теплом за счет поквартирного отопления для перспективных и существующих потребителей жилого фонда, на основании предоставленной информации на 2025 год.

Существующие и перспективные балансы тепловой мощности и тепловой нагрузки потребителей в зонах действия источников тепловой энергии, в том числе работающих на единую тепловую сеть, на каждом этапе

Источники тепловой энергии, работающие на единую тепловую сеть в Великосельском сельском поселении, отсутствуют.

Баланс тепловой мощности котельной в системе теплоснабжения Котельная с. Великое, в зоне действия единой теплоснабжающей организации АО «Яркоммунсервис», Гкал/ч

Таблица 18

Наименование показателя	2019	2020	2021	2022	2023	2024	2025	2026	2027	2028
Установленная тепловая мощность	1,366	1,366	1,366	1,366	1,376	1,376	1,376	1,376	1,376	1,376
Располагаемая тепловая мощность	1,366	1,366	1,366	1,366	1,373	1,373	1,373	1,373	1,373	1,373
Затраты тепла на собственные нужды	0,014	0,014	0,014	0,014	0,012	0,012	0,012	0,012	0,012	0,012
Потери в тепловых сетях	0,014	0,014	0,014	0,014	0,014	0,014	0,014	0,014	0,014	0,014
Расчетная нагрузка на хозяйственные нужды	-	-	-	-	-	-	-	-	-	-
Присоединенная договорная тепловая нагрузка в горячей воде, в том числе	0,815	0,815	0,815	0,815	0,803	0,803	0,803	0,803	0,803	0,803
отопление и вентиляция	0,815	0,815	0,815	0,815	0,803	0,803	0,803	0,803	0,803	0,803
горячее водоснабжение	-	-	-	-	-	-	-	-	-	-
Резерв/дефицит тепловой мощности	0,523	0,523	0,523	0,523	0,544	0,544	0,544	0,544	0,544	0,544
Располагаемая тепловая мощность нетто при аварийном выводе самого мощного котла	0,621	0,621	0,621	0,621	0,632	0,632	0,632	0,632	0,632	0,632
Минимально допустимое значение тепловой нагрузки на коллекторах источника тепловой энергии при аварийном выводе самого мощного котла	0,621	0,621	0,621	0,621	0,712	0,712	0,712	0,712	0,712	0,712

Баланс тепловой мощности котельной в системе теплоснабжения Котельная № 24, в зоне действия единой теплоснабжающей организации АО «Яркоммунсервис», Гкал/ч

Таблица 19

Наименование показателя	2019	2020	2021	2022	2023	2024	2025	2026	2027	2028
Установленная тепловая мощность, в т.ч	4,3	4,3	4,3	4,3	4,300	4,300	4,300	4,300	4,300	4,300
Располагаемая тепловая мощность	4,3	4,3	4,3	4,3	4,250	4,250	4,250	4,250	4,250	4,250
Затраты тепла на собственные нужды	0,043	0,043	0,043	0,043	0,021	0,021	0,021	0,021	0,021	0,021
Потери в тепловых сетях	0,127	0,127	0,127	0,127	0,127	0,127	0,127	0,127	0,127	0,127
Расчетная нагрузка на хозяйственные нужды	-	-	-	-	-	-	-	-	-	-
Присоединенная договорная тепловая нагрузка в горячей воде, в том числе	1,359	1,359	1,359	1,359	1,487	1,487	1,487	1,487	1,487	1,487
отопление и вентиляция	1,157	1,157	1,157	1,157	1,256	1,256	1,256	1,256	1,256	1,256
горячее водоснабжение	0,202	0,202	0,202	0,202	0,231	0,231	0,231	0,231	0,231	0,231
Резерв/дефицит тепловой мощности	2,771	2,771	2,771	2,771	2,615	2,615	2,615	2,615	2,615	2,615
Располагаемая тепловая мощность нетто при аварийном выводе самого мощного котла	2,107	2,107	2,107	2,107	2,099	2,099	2,099	2,099	2,099	2,099
Минимально допустимое значение тепловой нагрузки на коллекторах источника тепловой энергии при аварийном выводе самого мощного котла	2,107	2,107	2,107	2,107	1,421	1,421	1,421	1,421	1,421	1,421

Баланс тепловой мощности в зоне действия единой теплоснабжающей организации АО «Яркоммунсервис», Гкал/ч

Таблица 20

Наименование показателя	2020	2021	2022	2023	2024	2025	2026	2027	2028
Установленная тепловая мощность, в том числе	5,666	5,666	5,666	5,676	5,676	5,676	5,676	5,676	5,676
Располагаемая тепловая мощность	5,666	5,666	5,666	5,623	5,623	5,623	5,623	5,623	5,623
Затраты тепла на собственные нужды	0,057	0,057	0,057	0,033	0,033	0,033	0,033	0,033	0,033
Потери в тепловых сетях	0,141	0,141	0,141	0,141	0,141	0,141	0,141	0,141	0,141
Расчетная нагрузка на хозяйственные нужды	0	0	0	-	-	-	-	-	-
Присоединенная договорная тепловая нагрузка в горячей воде, в том числе	2,174	2,174	2,174	2,290	2,290	2,290	2,290	2,290	2,290
отопление и вентиляция	1,972	1,972	1,972	2,059	2,059	2,059	2,059	2,059	2,059
горячее водоснабжение	0,202	0,202	0,202	0,231	0,231	0,231	0,231	0,231	0,231

Перспективные балансы тепловой мощности источников тепловой энергии и тепловой нагрузки потребителей в случае, если зона действия источника тепловой энергии расположена в границах двух или более поселений, городских округов либо в границах городского округа (поселения) и города федерального значения или городских округов (поселений) и города федерального значения, с указанием величины тепловой нагрузки для потребителей каждого поселения, городского округа, города федерального значения

Зоны действия источников тепловой энергии, расположенных в границах двух, или более поселений, отсутствуют.

Радиус эффективного теплоснабжения, определяемый в соответствии с методическими указаниями по разработке схем теплоснабжения

Согласно Федеральному закону от 27.07.2010 г. №190-ФЗ «О теплоснабжении», «радиус эффективного теплоснабжения - максимальное расстояние от теплопотребляющей установки до ближайшего источника тепловой энергии в системе теплоснабжения, при превышении которого подключение теплопотребляющей установки к данной системе теплоснабжения нецелесообразно по причине увеличения совокупных расходов в системе теплоснабжения».

Для определения радиуса эффективного теплоснабжения должно быть рассчитано максимальное расстояние от теплопотребляющей установки до ближайшего источника тепловой энергии в системе теплоснабжения, при превышении которого подключение (технологическое присоединение) теплопотребляющей установки к данной системе теплоснабжения нецелесообразно по причине увеличения совокупных расходов в системе теплоснабжения.

Радиусы эффективного теплоснабжения рассчитываются в соответствии с Приложением 40 МУ. В системе теплоснабжения стоимость тепловой энергии в виде горячей воды, поставляемой потребителям, должна рассчитываться как сумма следующих составляющих:

- а) стоимости единицы тепловой энергии (мощности) в горячей воде;
- б) удельной стоимости оказываемых услуг по передаче единицы тепловой энергии в горячей воде.

Стоимость единицы тепловой энергии (мощности) в горячей воде, отпущенной от единственного источника в системе теплоснабжения, должна вычисляться по формуле:

$$T_i^{отэ} = \frac{HVB_i^{отэ}}{Q_i}, \text{ руб./Гкал,}$$

где:

$HBB_i^{отэ}$ - необходимая валовая выручка источника тепловой энергии на отпуск тепловой энергии в виде горячей воды с коллекторов источника тепловой энергии на i -й расчетный период регулирования, тыс. руб.;

Q_i - объем отпуска тепловой энергии в виде горячей воды с коллекторов источника тепловой энергии в i -м расчетном периоде регулирования, тыс. Гкал;

Удельная стоимость оказываемых услуг по передаче единицы тепловой энергии в горячей воде в системе теплоснабжения должна рассчитываться по формуле:

$$T_i^{неp} = \frac{HBB_i^{неp}}{Q_i^c}, \text{руб./Гкал,}$$

где:

$HBB_i^{неp}$ - необходимая валовая выручка по передаче тепловой энергии в виде горячей воды на i -й расчетный период регулирования, тыс. руб.;

Q_i^c - объем отпуска тепловой энергии в виде горячей воды из тепловых сетей системы теплоснабжения на i -й расчетный период регулирования, тыс. Гкал.

Стоимость тепловой энергии в виде горячей воды, поставляемой потребителям в системе теплоснабжения, должна рассчитываться по формуле:

$$T_i^{кп} = T_i^{отэ} + T_i^{неp} = \frac{HBB_i^{отэ}}{Q_i} + \frac{HBB_i^{неp}}{Q_i^c}, \text{руб./Гкал;}$$

При подключении нового объекта заявителя к тепловой сети системы теплоснабжения исполнителя стоимость тепловой энергии в виде горячей воды, поставляемой потребителям в системе теплоснабжения, должна рассчитываться по формуле:

$$T_i^{кп,нп} = \frac{HBB_i^{отэ} + \Delta HBB_i^{отэ}}{Q_i + \Delta Q_i^{нп}} + \frac{HBB_i^{неp} + \Delta HBB_i^{неp}}{Q_i^c + \Delta Q_i^{снп}}, \text{руб./Гкал;}$$

$\Delta HBB_i^{отэ}$ - дополнительная необходимая валовая выручка источника тепловой энергии на отпуск тепловой энергии в виде горячей воды с коллекторов источника тепловой энергии на i -й расчетный период регулирования, которая должна определяться дополнительными расходами на отпуск тепловой энергии с коллекторов источника тепловой энергии для обеспечения теплоснабжения нового объекта заявителя, присоединяемого к тепловой сети системы теплоснабжения исполнителя, тыс. руб.;

$\Delta Q_i^{нп}$ - объем отпуска тепловой энергии в виде горячей воды с коллекторов источника тепловой энергии для теплоснабжения нового объекта заявителя, присоединяемого к тепловой сети системы теплоснабжения исполнителя, на i -й расчетный период регулирования, тыс. Гкал.

$\Delta HVB_i^{пер}$ - дополнительная необходимая валовая выручка по передаче тепловой энергии в виде горячей воды в системе теплоснабжения, которая должна определяться дополнительными расходами на передачу тепловой энергии по тепловым сетям исполнителя для обеспечения теплоснабжения нового объекта заявителя, присоединяемого к тепловой сети системы теплоснабжения исполнителя на i -й расчетный период регулирования, тыс. руб.;

$\Delta Q_i^{снт}$ - объем отпуска тепловой энергии в виде горячей воды из тепловых сетей системы теплоснабжения исполнителя для теплоснабжения нового объекта заявителя, присоединяемого к тепловой сети системы теплоснабжения исполнителя, на i -й расчетный период регулирования, тыс. Гкал.

Если по результатам расчетов стоимость тепловой энергии в виде горячей воды, поставляемой потребителям в системе теплоснабжения исполнителя с учетом присоединения тепловой мощности заявителя к тепловым сетям системы теплоснабжения $T_i^{кп,нп}$, больше чем стоимость тепловой энергии в виде горячей воды, поставляемой потребителям в системе теплоснабжения до присоединения потребителя к тепловым сетям системы теплоснабжения исполнителя $T_i^{кп}$, то присоединение объекта заявителя к тепловым сетям системы теплоснабжения исполнителя должно считаться нецелесообразным. Если по результатам расчетов стоимость тепловой энергии в виде горячей воды, поставляемой потребителям в системе теплоснабжения исполнителя с учетом присоединения тепловой мощности заявителя к тепловым сетям системы теплоснабжения $T_i^{кп,нп}$ меньше или равна стоимости тепловой энергии в виде горячей воды, поставляемой потребителям в системе теплоснабжения до присоединения потребителя к тепловым сетям системы теплоснабжения исполнителя $T_i^{кп}$, то присоединение объекта заявителя к тепловым сетям системы теплоснабжения исполнителя - целесообразно.

Значение радиуса эффективного теплоснабжения

Таблица 21

Источник	Отпуск тепловой энергии в сеть, Гкал	Подключенная нагрузка к тепловым сетям, Гкал/ч	НВВ передачи тепловой энергии, тыс.руб.	Стоимость единицы тепловой энергии (мощности) в горячей воде, руб./Гкал	Радиус, км
1	2	3	4	5	6
Котельная с. Великое	1659,2	0,803	н/д	-	0,310
Котельная №24	4787,5	1,487	н/д	-	0,755

*средневзвешенный тариф на тепловую энергию, поставляемую потребителям, без НДС составляет - 3592,01 руб./Гкал.

Раздел 3. Существующие и перспективные балансы теплоносителя

Существующие и перспективные балансы производительности водоподготовительных установок и максимального потребления теплоносителя теплопотребляющими установками потребителей

Данные об объёмах системы теплопотребления у потребителей не предоставлены. ИТП отсутствуют.

Таблица 22

Источник	Емкость систем теплопотребления	Кол-во нормативной подпиточной воды, т/год
1	2	3
Котельная с. Великое	-	-
Котельная № 24	-	-

Существующие и перспективные балансы производительности водоподготовительных установок источников тепловой энергии для компенсации потерь теплоносителя в аварийных режимах работы систем теплоснабжения

Существующий и перспективный расход воды на компенсацию потерь и затрат теплоносителя при передаче тепловой энергии в зоне действия котельных в зоне деятельности единой теплоснабжающей организации АО «Яркоммунсервис», м³

Таблица 23

Наименование показателя	2019	2020	2021	2022	2023	2024	2026	2027	2028
Всего подпитка тепловой сети, в том числе:	н/д	н/д	624,83	624,83	624,83	625,3	625,3	625,3	625,3
нормативные утечки теплоносителя, в том числе:	н/д	н/д	624,83	624,83	624,83	625,3	625,3	625,3	625,3
котельная с. Великое	н/д	н/д	69,96	69,96	69,96	74,8	74,8	74,8	74,8
котельная № 24	н/д	н/д	554,87	554,87	554,87	550,5	550,5	550,5	550,5
сверхнормативные утечки теплоносителя и отпуск теплоносителя из тепловых сетей на цели ГВС	н/д	н/д	н/д	н/д	н/д	н/д	н/д	н/д	н/д

Перспективные балансы производительности ВПУ и подпитки тепловой сети котельной с. Великое в зоне действия единой теплоснабжающей организации АО «Яркоммунсервис»

Таблица 24

Параметр	Ед. измер.	2018	2019	2020	2021	2022	2023	2024	2025	2026	2027	2028
Производительность ВПУ	т/ч	н/д	н/д	н/д	н/д	н/д	н/д	н/д	н/д	н/д	н/д	н/д
Срок службы	лет	н/д	н/д	н/д	н/д	н/д	н/д	н/д	н/д	н/д	н/д	н/д
Количество баков- Аккумуляторов теплоносителя	кд.	н/д	н/д	н/д	н/д	н/д	н/д	н/д	н/д	н/д	н/д	н/д
Общая емкость баков- аккумуляторов	куб.м.	н/д	н/д	н/д	н/д	н/д	н/д	н/д	н/д	н/д	н/д	н/д
Расчетный часовой расход для подпитки системы теплоснабжения	т/ч	н/д	н/д	н/д	н/д	н/д	-	-	-	-	-	-
Всего подпитка тепловой сети, в том числе:	т/ч	н/д	н/д	0,01	0,01	0,01	0,013	0,013	0,013	0,013	0,013	0,013
нормативные утечки теплоносителя	т/ч	н/д	н/д	0,01	0,01	0,01	0,013	0,013	0,013	0,013	0,013	0,013
Сверхнормативные утечки теплоносителя	т/ч	н/д	н/д	н/д	н/д	н/д	-	-	-	-	-	-
Отпуск теплоносителя из тепловых сетей на цели ГВС	т/ч	н/д	н/д	н/д	н/д	н/д	-	-	-	-	-	-
Объем аварийной подпитки (химически не обработанной и не деаэрированной водой)	т/ч	н/д	н/д	н/д	н/д	н/д	-	-	-	-	-	-
Резерв (+)/дефицит (-) ВПУ	т/ч	н/д	н/д	н/д	н/д	н/д	н/д	н/д	н/д	н/д	н/д	н/д
Доля резерва	%	н/д	н/д	н/д	н/д	н/д	н/д	н/д	н/д	н/д	н/д	н/д

Перспективные балансы производительности ВПУ и подпитки тепловой сети котельной № 24 в зоне действия единой теплоснабжающей организации АО «Яркоммунсервис»

Таблица 25

Параметр	Ед. измер.	2018	2019	2020	2021	2022	2023	2024	2025	2026	2027	2028
Производительность ВПУ	т/ч	н/д	н/д	н/д	н/д	н/д	н/д	н/д	н/д	н/д	н/д	н/д
Срок службы	лет	н/д	н/д	н/д	н/д	н/д	н/д	н/д	н/д	н/д	н/д	н/д
Количество баков- Аккумуляторов теплоносителя	кд.	н/д	н/д	н/д	н/д	н/д	н/д	н/д	н/д	н/д	н/д	н/д
Общая емкость баков- аккумуляторов	куб.м.	н/д	н/д	н/д	н/д	н/д	н/д	н/д	н/д	н/д	н/д	н/д
Расчетный часовой расход для подпитки системы теплоснабжения	т/ч	н/д	н/д	н/д	н/д	н/д	-	-	-	-	-	-
Всего подпитка тепловой сети, в том числе:	т/ч	н/д	н/д	4,0	4,0	4,0	0,6	0,6	0,6	0,6	0,6	0,6
нормативные утечки теплоносителя	т/ч	н/д	н/д	4,0	4,0	4,0	0,6	0,6	0,6	0,6	0,6	0,6
Сверхнормативные утечки теплоносителя	т/ч	н/д	н/д	н/д	н/д	н/д	-	-	-	-	-	-
Отпуск теплоносителя из тепловых сетей на цели ГВС	т/ч	н/д	н/д	н/д	н/д	н/д	н/д	н/д	н/д	н/д	н/д	н/д
Объем аварийной подпитки (химически не обработанной и не деаэрированной водой)	т/ч	н/д	н/д	н/д	н/д	н/д	-	-	-	-	-	-
Резерв (+)/дефицит (-) ВПУ	т/ч	н/д	н/д	н/д	н/д	н/д	н/д	н/д	н/д	н/д	н/д	н/д
Доля резерва	%	н/д	н/д	н/д	н/д	н/д	н/д	н/д	н/д	н/д	н/д	н/д

Раздел 4. Основные положения мастер-плана развития системы теплоснабжения

Описание сценариев развития теплоснабжения поселения, городского округа, города федерального значения

В соответствии с методическими рекомендациями к разработке (актуализации) схем теплоснабжения п.83 мастер-план схемы теплоснабжения рекомендуется разрабатывать на основании:

- решений по строительству генерирующих мощностей с комбинированной выработкой тепловой и электрической энергии, утвержденных в региональных схемах и программах перспективного развития электроэнергетики, разработанных в соответствии с постановлением Правительства Российской Федерации от 17 октября 2009 года N 823 "О схемах и программах перспективного развития электроэнергетики";
- решений о теплофикационных турбоагрегатах, не прошедших конкурентный отбор мощности в соответствии с постановлением Правительства Российской Федерации от 4 мая 2012 года N 437 "О внесении изменений в некоторые акты Правительства Российской Федерации по вопросам функционирования оптового рынка электрической энергии и мощности";
- решений по строительству объектов с комбинированной выработкой тепловой и электрической энергии, утвержденных в соответствии с договорами поставки мощности;
- решений по строительству объектов генерации тепловой энергии, утвержденных в программах газификации поселения, городских округов.

В Великосельском сельском поселении данные решения отсутствуют.

Основным вариантом развития систем теплоснабжения является сохранение существующих систем с обеспечением надежного и качественного теплоснабжения:

- использование природного газа в качестве основного топлива как наиболее энергоэффективного, экологически чистого и безопасного топлива;
- повышение эффективности работы основного оборудования;
- замена основного и вспомогательного оборудования, выработавшего нормативный срок службы
- установка автоматики регулирования отпуска тепловой энергии;
- установка приборов учета тепловой энергии;
- замена ветхих тепловых сетей (со сроком эксплуатации более 30 лет);
- строительство новых тепловых сетей для обеспечения нормативной надежности, устройство перемычек превращает тепловую сеть в радиально-кольцевую.

Технико-экономическое сравнение вариантов перспективного развития систем теплоснабжения поселения, городского округа, города федерального значения

Нет необходимости.

Обоснование выбора приоритетного сценария развития теплоснабжения поселения, городского округа, города федерального значения

Нет необходимости.

Раздел 5. Предложения по строительству, реконструкции, техническому перевооружению и (или) модернизации источников тепловой энергии

Предложения по строительству источников тепловой энергии, обеспечивающих перспективную тепловую нагрузку на осваиваемых территориях поселения, городского округа, для которых отсутствует возможность или целесообразность передачи тепловой энергии от существующих или реконструируемых источников тепловой энергии

Предложение отсутствуют.

Предложения по реконструкции источников тепловой энергии, обеспечивающих перспективную тепловую нагрузку в существующих и расширяемых зонах действия источников тепловой энергии

Предложение отсутствуют.

Предложения по техническому перевооружению источников тепловой энергии с целью повышения эффективности работы систем теплоснабжения

Предложение отсутствуют.

Графики совместной работы источников тепловой энергии, функционирующих в режиме комбинированной выработки электрической и тепловой энергии и котельных

Источники тепловой энергии, функционирующие в режиме комбинированной выработки электрической и тепловой энергии, отсутствуют.

Меры по выводу из эксплуатации, консервации и демонтажу избыточных источников тепловой энергии, а также источников тепловой энергии, выработавших нормативный срок службы, в случае если продление срока службы технически невозможно или экономически нецелесообразно

Меры отсутствуют.

Меры по переоборудованию котельных в источники тепловой энергии, функционирующие в режиме комбинированной выработки электрической и тепловой энергии

В переоборудовании котельных в источники комбинированной выработки электрической и тепловой энергии не предусмотрено.

Меры по переводу котельных, размещенных в существующих и расширяемых зонах действия источников тепловой энергии, функционирующих в режиме комбинированной выработки тепловой и электрической энергии, в пиковый режим работы для каждого этапа, в том числе график перевода

Переоборудование существующих источников тепловой энергии в источники с комбинированной выработкой тепловой и электрической энергии не планируется.

Для возможности переоборудования и строительства источников с комбинированной выработкой электрической и тепловой энергии необходим следующий перечень документов:

- решения по строительству генерирующих мощностей с комбинированной выработкой тепловой и электрической энергии, утвержденные в региональных

схемах и программах перспективного развития электроэнергетики, разработанные в соответствии с Постановлением Российской Федерации от 17 октября № 823 «О схемах и программах перспективного развития электроэнергетики»;

- решения по строительству объектов с комбинированной выработкой тепловой и электрической энергии, утвержденных в соответствии с договорами поставки мощности;

- решения по строительству объектов генерации тепловой мощности, утвержденных в программах газификации поселения, городских округов;

- решения связанные с отказом подключения потребителей к существующим электрическим сетям.

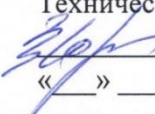
В связи с отсутствием вышеуказанных решений, переоборудование котельных в источники комбинированной выработки электрической и тепловой энергии не планируется.

Температурный график отпуска тепловой энергии для каждого источника тепловой энергии или группы источников тепловой энергии в системе теплоснабжения, работающей на общую тепловую сеть, и оценку затрат при необходимости его изменения

Отпуск тепловой энергии в тепловые сети от источников тепловой энергии Котельная с. Великое, котельная № 24 АО «Яркоммунсервис» осуществляется по принципу качественного регулирования, путем изменения температуры сетевой воды в подающем трубопроводе в соответствии с фактической температурой наружного воздуха. Температурный график работы приведён ниже.

«Утверждаю»

Технический директор

 Сорокин В.В.

«___» _____ 20 г.

**Температурный график качественного регулирования отпуска
тепловой энергии в тепловую сеть для котельных АО
"Яркоммунсервис"**

Наруж. воздуха	В подающ. магистр.	Из систем отопл.
10	40,1	35
9	41,7	36,1
8	43,3	37,2
7	44,9	38,3
6	46,5	39,4
5	48,1	40,4
4	49,6	41,4
3	51,1	42,5
2	52,6	43,4
1	54,1	44,4
0	55,6	45,4
-1	57,1	46,3
-2	58,5	47,4
-3	60	48,3
-4	61,4	49,2
-5	62,9	50,1
-6	64,3	51
-7	65,7	51,9
-8	67,1	52,8
-9	68,5	53,7
-10	69,9	54,6
-11	71,2	55,4
-12	72,6	56,3
-13	74	57,1
-14	75,3	58
-15	76,7	58,8
-16	78	59,7
-17	79,4	60,5
-18	80,7	61,3
-19	82	62,1
-20	83,3	62,9
-21	84,7	63,7
-22	86	64,5
-23	87,3	65,3
-24	88,6	66,1
-25	89,9	66,9
-26	91,2	67,7
-27	92,4	68,4
-28	93,7	69,3
-29	95	70

Расчетной температурой наружного воздуха для Вареговского сельского поселения согласно действующему СП 131.13330.2018 "Строительная климатология", является - 29 градус Цельсия (температура воздуха наиболее холодной пятидневки, °С, обеспеченностью 0,92). Продолжительность периода, со средней суточной температурой воздуха $\leq 8^{\circ}\text{C}$, согласно СП 131.13330.2018 "Строительная климатология» составляет 215 суток, средняя температура воздуха – $3,5^{\circ}\text{C}$ (ближайший населенный пункт г. Ярославль).

Предложения по перспективной установленной тепловой мощности каждого источника тепловой энергии с учетом аварийного и перспективного резерва тепловой мощности с предложениями по утверждению срока ввода в эксплуатацию новых мощностей

Перспективный баланс мощности тепловой энергии в зоне деятельности единой теплоснабжающей организации АО «Яркоммунсервис»

Таблица 26

Наименование системы теплоснабжения	Подключенная нагрузка, Гкал/ч	Потери в тепловых сетях, Гкал/ч	Собственный нужды источника, Гкал/ч	Располагаема мощность, Гкал/ч	Хозяйственный нужды, Гкал/ч	Резерв, Гкал/ч
1	2	3	4	5	6	7
котельная с. Великое	0,803	0,014	0,012	1,373	0,0	0,544
котельная № 24	1,487	0,127	0,021	4,250	0,0	2,615

Котельная с. Великое

Таблица 27

Наименование системы теплоснабжения	Ед. Измер.	2020	2021	2022	2023	2024	2025	2026	2027	2028
Установленная мощность	Гкал/ч	1,366	1,366	1,366	1,376	1,376	1,376	1,376	1,376	1,376
Располагаемая мощность	Гкал/ч	1,366	1,366	1,366	1,373	1,373	1,373	1,373	1,373	1,373
Мощность нетто	Гкал/ч	1,352	1,352	1,352	1,361	1,361	1,361	1,361	1,361	1,361
Резерв	Гкал/ч	0,523	0,523	0,523	0,544	0,544	0,544	0,544	0,544	0,544

Котельная № 24

Таблица 28

Наименование системы теплоснабжения	Ед. Измер.	2020	2021	2022	2023	2024	2025	2026	2027	2028
Установленная мощность	Гкал/ч	4,300	4,300	4,300	4,300	4,300	4,300	4,300	4,300	4,300
Располагаемая мощность	Гкал/ч	4,300	4,300	4,300	4,250	4,250	4,250	4,250	4,250	4,250
Мощность нетто	Гкал/ч	4,257	4,257	4,257	4,229	4,229	4,229	4,229	4,229	4,229
Резерв	Гкал/ч	2,771	2,771	2,771	2,615	2,615	2,615	2,615	2,615	2,615

Предложения по вводу новых и реконструкции существующих источников тепловой энергии с использованием возобновляемых источников энергии, а также местных видов топлива

Предложения отсутствуют.

Раздел 6. Предложения по строительству, реконструкции и (или) модернизации тепловых сетей

Предложения по строительству и реконструкции тепловых сетей, обеспечивающих перераспределение тепловой нагрузки из зон с дефицитом располагаемой тепловой мощности источников тепловой энергии в зоны с резервом располагаемой тепловой мощности источников тепловой энергии

Предложения отсутствуют.

Предложения по строительству и реконструкции тепловых сетей для обеспечения перспективных приростов тепловой нагрузки в осваиваемых районах поселения, городского округа под жилищную, комплексную или производственную застройку

Предложения отсутствуют.

Предложения по строительству и реконструкции тепловых сетей в целях обеспечения условий, при наличии которых существует возможность поставок тепловой энергии потребителям от различных источников тепловой энергии при сохранении надежности теплоснабжения

Предложения отсутствуют.

Предложения по строительству и реконструкции тепловых сетей для повышения эффективности функционирования системы теплоснабжения, в том числе за счет перевода котельных в пиковый режим работы или ликвидации котельных по основаниям

Предложения отсутствуют.

Предложения по строительству и реконструкции тепловых сетей для обеспечения нормативной надежности теплоснабжения потребителей

Повышение уровня надежности и безопасности теплоснабжения существующих и перспективных потребителей запланировано за счет осуществления следующих мероприятий:

реконструкция тепловых сетей с увеличением диаметров трубопроводов во избежание превышения допустимой величины давления в обратном трубопроводе систем теплоснабжения потребителей;

мероприятия по реконструкции тепловых сетей, подлежащих замене в связи с исчерпанием эксплуатационного ресурса теплоснабжения;

Данные мероприятия рассмотрены в разделах ниже.

Предложений по реконструкции тепловых сетей с увеличением диаметра трубопроводов для обеспечения перспективных приростов тепловой нагрузки

Предложения отсутствуют.

Предложений по реконструкции тепловых сетей, подлежащих замене в связи с исчерпанием эксплуатационного ресурса

Для обеспечения нормативной надежности согласно СП 124.13330.2012 «Тепловые сети» рекомендуется перекладка участков тепловой сети со сроком эксплуатации более 30 лет.

Таблица 29

Источник	Протяженность трубопроводов в двухтрубном исчислении, м	
	Тепловые сети отопления	Тепловые сети горячего водоснабжения
1	2	3
-	-	-
Итого	-	-

Раздел 7. Предложения по переводу открытых систем теплоснабжения (горячего водоснабжения) в закрытые системы горячего водоснабжения

Предложения по переводу существующих открытых систем теплоснабжения (горячего водоснабжения) в закрытые системы горячего водоснабжения, для осуществления которого необходимо строительство индивидуальных и (или) центральных тепловых пунктов при наличии у потребителей внутридомовых систем горячего водоснабжения

Предложения отсутствуют.

Предложения по переводу существующих открытых систем теплоснабжения (горячего водоснабжения) в закрытые системы горячего водоснабжения, для осуществления которого отсутствует необходимость строительства индивидуальных и (или) центральных тепловых пунктов по причине отсутствия у потребителей внутридомовых систем горячего водоснабжения

Предложения отсутствуют.

Раздел 8. Перспективные топливные балансы

Перспективные топливные балансы для каждого источника тепловой энергии по видам основного, резервного и аварийного топлива на каждом этапе

Перспективные топливные балансы по источнику тепловой энергии Котельная с. Великое в зоне деятельности единой теплоснабжающей организации АО «Яркоммунсервис»

Таблица 30

№	Наименование котельной	Вид топлива	Наименование показателя	2019	2020	2021	2022	2023	2024	2025	2026	2027	2028	
1	Котельная с. Великое	Природный газ	Выработка тепловой энергии, Гкал	1989,1	1832,05	1967,055	1722,52	1424,7	1768,8	1709,2	1709,2	1709,2	1709,2	
			Удельный расход условного топлива, кг.у.т./Гкал	156,57	156,57	156,57	156,57	156,6	156,6	156,6	156,6	156,6	156,6	156,6
			Расход условного топлива, т.у.т.	311,4	286,8	286,8	266,3	н/д	276,9	265,4	265,4	265,4	265,4	265,4
			Расход натурального топлива, тыс.куб.м. (т.)	258,5	238,1	238,1	221,1	н/д	238,2	235,3	235,3	235,3	235,3	235,3
			Максимальный часовой расход натурального топлива, тыс.куб.м. (т.)/Гкал	0,106	0,106	0,106	0,106	н/д	0,130	0,106	0,106	0,106	0,106	0,106
			ННЗТ	-	-	-	-	-	-	-	-	-	-	-
			НЭЗТ	-	-	-	-	-	-	-	-	-	-	-
			ОНЗТ	-	-	-	-	-	-	-	-	-	-	-

Перспективные топливные балансы по источнику тепловой энергии Котельная № 24 в зоне деятельности единой теплоснабжающей организации АО «Яркоммунсервис»

Таблица 31

№	Наименование котельной	Вид топлива	Наименование показателя	2019	2020	2021	2022	2023	2024	2025	2026	2027	2028	
1	Котельная с. Сосновый Бор	Природный газ	Выработка тепловой энергии, Гкал	5451,5	5175,9	4733,175	4789,74	4870,2	4895,9	4924,7	4924,7	4924,7	4924,7	
			Удельный расход условного топлива, кг.у.т./Гкал	155,11	155,11	155,11	155,11	158,9	158,9	158,9	158,9	158,9	158,9	158,9
			Расход условного топлива, т.у.т.	845,6	802,8	802,8	745,6	н/д	777,9	781,8	781,8	781,8	781,8	781,8
			Расход натурального топлива, тыс.куб.м. (т.)	701,8	666,3	666,3	618,8	н/д	669,0	693,1	693,1	693,1	693,1	693,1
			Максимальный часовой расход натурального топлива, тыс.куб.м. (т.)/Гкал	0,175	0,175	0,175	0,175	н/д	0,260	0,213	0,213	0,213	0,213	0,213
			ННЗТ	-	-	-	-	-	-	-	-	-	-	-
			НЭЗТ	-	-	-	-	-	-	-	-	-	-	-
			ОНЗТ	-	-	-	-	-	-	-	-	-	-	-

Перспективные топливные балансы по источникам тепловой энергии (котельными) в зоне деятельности единой теплоснабжающей организации АО «Яркоммунсервис»

Таблица 32

Наименование показателя	2020	2021	2022	2023	2024	2025	2026	2027	2028
Выработка тепловой энергии, Гкал	7440,6	7007,95	6294,9	6512,26	6634,0	6634,0	6634,0	6634,0	6634,0
Удельный расход условного топлива, кг.у.т./Гкал	155,5	155,5	н/д	155,5	155,5	155,5	155,5	155,5	155,5
Расход условного топлива, т.у.т.	1157	1089,6	н/д	1011,9	1047,3	1047,3	1047,3	1047,3	1047,3
Расход натурального топлива, природный газ (тыс.куб.м)	960,3	904,4	н/д	839,9	928,4	928,4	928,4	928,4	928,4

Потребляемые источником тепловой энергии виды топлива, включая местные виды топлива, а также используемые возобновляемые источники энергии

Котельная с. Великое - основным видом топлива является природный газ.

Виды топлива их долю и значение низшей теплоты сгорания топлива, используемые для производства тепловой энергии по каждой системе теплоснабжения

Таблица 33

№	Наименование котельной	Вид поставляемого топлива	Место поставки	Характеристика топлива		
				Низшая теплотворная способность Ккал/куб.м. (Ккал/кг)	Вязкость и температура вспышки	Содержание примесей мах, %
1	Котельная с. Великое	Природный газ	с. Великое	8113	н/д	н/д
2	Котельная № 24	Природный газ	п. Сосновый бор	8138	н/д	н/д

Преобладающий в поселении, городском округе вид топлива, определяемый по совокупности всех систем теплоснабжения, находящихся в соответствующем поселении, городском округе

Преобладающим видом топлива в Великосельском сельском поселении является природный газ.

Таблица 34

№	Наименование	Вид поставляемого топлива	Годовой расход натурального топлива за 2023 год, куб.м. (т.)
1	2	3	4
	Великосельское СП, в т.ч.	Природный газ	н/д
1.1	котельная с. Великое	Природный газ	н/д
1.2	котельная №24	Природный газ	н/д

Приоритетное направление развития топливного баланса поселения, городского округа

При отсутствии отключений/подключений потребителей к/от централизованной системе теплоснабжения, переключений потребителей между источниками тепловой энергии топливный баланс останется на уровне базового периода и будет зависеть от параметров наружного воздуха.

Таблица 35

№	Наименование	Вид поставляемого топлива	Перспективный годовой расход условного топлива, (т.у.т.)					
			2023	2024	2025	2026	2027	2028
1	2	3	4	5	6	7	8	9
1	Великосельское СП, в т.ч.	Природный газ	н/д	1047,3	1047,3	1047,3	1047,3	1047,3
1.1	котельная с. Великое	Природный газ	н/д	265,4	265,4	265,4	265,4	265,4
1.2	котельная №24	Природный газ	н/д	781,8	781,8	781,8	781,8	781,8

Раздел 9. Инвестиции в строительство, реконструкцию, техническое перевооружение и (или) модернизацию

Предложения по величине необходимых инвестиций в строительство, реконструкцию, техническое перевооружение и (или) модернизацию источников тепловой энергии

Таблица 36

Наименование системы теплоснабжения	Наименование предприятия (филиала ЭСО), эксплуатирующего тепловые сети и котельную	Мероприятия	Ориентировочная дата внедрения мероприятия	Ориентировочная стоимость, млн. рублей
1	2	3	4	5
-	-	-	-	-
ВСЕГО:				

Инвестиционные программы теплоснабжающих организаций по объектам теплоснабжения, расположенных на территории Великосельского сельского поселения, на момент актуализации схемы теплоснабжения поселения отсутствуют.

Предложения по величине необходимых инвестиций в строительство, реконструкцию и техническое перевооружение тепловых сетей, насосных станций и тепловых пунктов

Таблица 37

Наименование системы теплоснабжения	Наименование предприятия (филиала ЭСО), эксплуатирующего тепловые сети	Мероприятия	Ориентировочная дата внедрения мероприятия	Ориентировочная стоимость, млн. рублей
1	2	3	4	5
-	-	-	-	-
ВСЕГО:				-

Инвестиционные программы теплоснабжающих организаций по объектам теплоснабжения, расположенных на территории Великосельского сельского поселения, на момент актуализации схемы теплоснабжения поселения отсутствуют.

Предложения по величине инвестиций в строительство, реконструкцию и техническое перевооружение в связи с изменениями температурного графика и гидравлического режима работы системы теплоснабжения

Предложения отсутствуют.

Оценка эффективности инвестиций по отдельным предложениям

Оценка эффективности инвестиций по отдельным предложениям отсутствует.

Раздел 10. Решение об определении единой теплоснабжающей организации

Решение об определении единой теплоснабжающей организации (организаций)

В соответствии с Постановлением Правительства РФ от 8 августа 2012 г. N 808 "Об организации теплоснабжения в Российской Федерации и о внесении изменений в некоторые акты Правительства Российской Федерации" критерием для определения статуса ЕТО для теплоснабжающих организаций является владение на праве собственности или ином законном основании источниками тепловой энергии и (или) тепловыми сетями, статус единой теплоснабжающей организации на территории Великосельского сельского поселения присвоить:

- АО «Яркоммунсервис».

Реестр зон деятельности единой теплоснабжающей организации (организаций)

Зоны деятельности ЕТО в Великосельском сельском поселении:

- АО «Яркоммунсервис» - в зоне действия котельных:

-Котельная с. Великое.

-Котельная № 24.

Основания, в том числе критерии, в соответствии с которыми теплоснабжающая организация определена единой теплоснабжающей организацией

В соответствии с Постановлением Правительства РФ от 8 августа 2012 г. N 808 "Об организации теплоснабжения в Российской Федерации и о внесении изменений в некоторые акты Правительства Российской Федерации" критерием для определения статуса ЕТО для теплоснабжающих организаций является владение на праве собственности или ином законном основании источниками тепловой энергии и (или) тепловыми сетями.

Сравнительный анализ критериев определения ЕТО в системах теплоснабжения на территории поселения.

Таблица 38

№ системы теплоснабжения	Наименования источников тепловой энергии в системе теплоснабжения	Располагаемая тепловая мощность источника, Гкал/ч	Теплоснабжающие (теплосетевые) организации в границах системы теплоснабжения	Размер собственного капитала теплоснабжающей (теплосетевой) организации, тыс.руб.	Объекты систем теплоснабжения в обслуживании теплоснабжающей (теплосетевой) организации	Вид имущественного права	Протяженность тепловых сетей, м	Информация о подаче заявки на присвоение статуса ЕТО	№ зоны деятельности	Утвержденная ЕТО	Основание для присвоения статуса ЕТО
1	2	3	4	5	6	7	8	9	10	11	12
1	котельная с. Великое	1,373	АО «Яркоммунсервис»	н/д	Котельная, тепловые сети	В собственности	620,0	+	1	АО «Яркоммунсервис»	Постановление
2	котельная № 24	4,250	АО «Яркоммунсервис»	н/д	Котельная, тепловые сети	В собственности	6726,0	+	1	АО «Яркоммунсервис»	Постановление

Информацию о поданных теплоснабжающими организациями заявках на присвоение статуса единой теплоснабжающей организации

Заявки на присвоение статуса ЕТО в Великосельском сельском поселении на момент актуализации отсутствуют.

Реестр систем теплоснабжения, содержащий перечень теплоснабжающих организаций, действующих в каждой системе теплоснабжения, расположенных в границах поселения, городского округа, города федерального значения

Реестр систем теплоснабжения, содержащий перечень теплоснабжающих организаций, действующих в каждой системе теплоснабжения, расположенных в границах Великосельском сельском поселении

Таблица 39

№	Расположение	Система централизованного теплоснабжения	Теплоснабжающая организация, теплосетевая	ЕТО, №	Зоны деятельности ЕТО
1	с. Великое	Котельная с. Великое	АО «Яркоммунсервис»	АО «Яркоммунсервис», ЕТО №1	потребители на земельных участках с кадастровыми номерами 76:04:020104
2	с. Сосновый Бор	Котельная № 24	АО «Яркоммунсервис»	АО «Яркоммунсервис», ЕТО №1	потребители на земельных участках с кадастровыми номерами 76:04:021201

Раздел 11. Решения о распределении тепловой нагрузки между источниками тепловой энергии

Распределение тепловой нагрузки между источниками тепловой энергии не требуется. Решения отсутствуют.

Раздел 12. Решения по бесхозным тепловым сетям

В соответствии со статьей 15 п.6 Федерального закона от 27 июля 2010 года №190-ФЗ «О теплоснабжении» «В случае выявления бесхозных тепловых сетей (тепловых сетей, не имеющих эксплуатирующей организации) орган местного самоуправления поселения или городского округа до признания права собственности на указанные бесхозные тепловые сети в течение тридцати дней с даты их выявления обязан определить теплосетевую организацию, тепловые сети которой непосредственно соединены с указанными бесхозными тепловыми сетями, или единую теплоснабжающую организацию в системе теплоснабжения, в которую входят указанные бесхозные тепловые сети и которая осуществляет содержание и обслуживание указанных бесхозных тепловых сетей. Орган регулирования обязан включить затраты на содержание и обслуживание бесхозных сетей в тарифы соответствующей организации на следующий период регулирования.

На территории Великосельского сельского поселения, бесхозные сети отсутствуют.

Раздел 13. Синхронизация схемы теплоснабжения со схемой газоснабжения и газификации субъекта Российской Федерации и (или) поселения, схемой и программой развития электроэнергетики, а также со схемой водоснабжения и водоотведения поселения, городского округа, города федерального значения

Описание решений (на основе утвержденной региональной (межрегиональной) программы газификации жилищно-коммунального хозяйства, промышленных и иных организаций) о развитии соответствующей системы газоснабжения в части обеспечения топливом источников тепловой энергии

Решения отсутствуют.

Описание проблем организации газоснабжения источников тепловой энергии

Проблемы газоснабжения источников отсутствуют.

Предложения по корректировке, утвержденной (разработке) региональной (межрегиональной) программы газификации жилищно-коммунального хозяйства, промышленных и иных организаций для обеспечения согласованности такой программы с указанными в схеме теплоснабжения решениями о развитии источников тепловой энергии и систем теплоснабжения

Предложения отсутствуют.

Описание решений (вырабатываемых с учетом положений утвержденной схемы и программы развития Единой энергетической системы России) о строительстве, реконструкции, техническом перевооружении, выводе из эксплуатации источников тепловой энергии и генерирующих объектов, включая входящее в их состав оборудование, функционирующих в режиме комбинированной выработки электрической и тепловой энергии, в части перспективных балансов тепловой мощности в схемах теплоснабжения

Решения отсутствуют.

Предложения по строительству генерирующих объектов, функционирующих в режиме комбинированной выработки электрической и тепловой энергии, указанных в схеме теплоснабжения, для их учета при разработке схемы и программы перспективного развития электроэнергетики субъекта Российской Федерации, схемы и программы развития Единой энергетической системы России, содержащие в том числе описание участия указанных объектов в перспективных балансах тепловой мощности и энергии

Предложения отсутствуют.

Раздел 14. Индикаторы развития систем теплоснабжения поселения, городского округа, города федерального значения

Индикаторы, характеризующие спрос на тепловую энергию и тепловую мощность в системе теплоснабжения Котельная с. Великое в зоне деятельности единой теплоснабжающей организации АО «Яркоммунсервис»

Таблица 40

№	Наименование показателя	Ид. измерения	2020	2021	2022	2023	2024	2025	2026	2027	2028
1	Общая отопляемая площадь жилых зданий, в том числе:	тыс. кв.м.	-	-	-	-	-	-	-	-	-
2	Общая отопляемая площадь общественно-деловых зданий	тыс. кв.м.	14,22	14,22	14,22	14,220	14,220	14,220	14,220	14,220	14,220
3	Тепловая нагрузка всего, в том числе:	Гкал/ч	0,815	0,815	0,815	0,803	0,803	0,803	0,803	0,803	0,803
3.1	В жилищном фонде, в том числе:	Гкал/ч	0,0	0,0	0,0	0,0	0,0	0,0	0,0	0,0	0,0
3.1.1	для целей отопления и вентиляции	Гкал/ч	0,0	0,0	0,0	0,0	0,0	0,0	0,0	0,0	0,0
3.1.2	для целей горячего водоснабжения	Гкал/ч	0,0	0,0	0,0	0,0	0,0	0,0	0,0	0,0	0,0
3.2	В общественно-деловом фонде, в том числе	Гкал/ч	0,815	0,815	0,815	0,803	0,803	0,803	0,803	0,803	0,803
3.2.1	для целей отопления и вентиляции	Гкал/ч	0,815	0,815	0,815	0,803	0,803	0,803	0,803	0,803	0,803
3.2.2	для целей горячего водоснабжения	Гкал/ч	0,0	0,0	0,0	0,0	0,0	0,0	0,0	0,0	0,0
4	Расход тепловой энергии, всего, в том числе:	Гкал	1683,0	1683,0	1552,0	1309,1	1631,37	1584,2	1584,2	1584,2	1584,2
4.1	В жилищном фонде, в том числе:	Гкал	0,0	0,0	0,0	0,0	0,0	0,0	0,0	0,0	0,0
4.1.1	для целей отопления и вентиляции	Гкал	0,0	0,0	0,0	0,0	0,0	0,0	0,0	0,0	0,0
4.1.2	для целей горячего водоснабжения	Гкал	0,0	0,0	0,0	0,0	0,0	0,0	0,0	0,0	0,0
4.2	В общественно-деловом фонде, в том числе	Гкал	1683,0	1683,0	1552,0	1309,1	1631,37	1584,2	1584,2	1584,2	1584,2
4.2.1	для целей отопления и вентиляции	Гкал	1683,0	1683,0	1552,0	1309,1	1631,37	1584,2	1584,2	1584,2	1584,2
4.2.2	для целей горячего водоснабжения	Гкал	0,0	0,0	0,0	0,0	0,0	0,0	0,0	0,0	0,0
5	Удельная тепловая нагрузка в жилищном фонде	ккал/ч/м2	-	-	-	-	-	-	-	-	-
6	Удельное теплоснабжение тепловой энергии на отопление в жилищном фонде	Гкал/м2/год	-	-	-	-	-	-	-	-	-
7	Градус-сутки отопительного периода	0С*сут	5121	5121	5121	5052,5	5052,5	5052,5	5052,5	5052,5	5052,5
8	Удельное приведенное потребление тепловой энергии на отопление в жилищном фонде	ккал/м2/(0С*сут)	-	-	-	-	-	-	-	-	-
9	Удельная тепловая нагрузка в общественно-деловом фонде	ккал/ч/м2	57,3	57,3	57,3	56,4	56,4	56,4	56,4	56,4	56,4
10	Удельное приведенное потребление тепловой энергии на отопление в общественно-деловом фонде	ккал/м2/(0С*сут)	0,011	0,011	0,011	18,2	22,7	22,0	22,0	22,0	22,0
11	Средняя плотность тепловой нагрузки	Гкал/ч/га	0,238	0,238	0,238	0,234	0,234	0,234	0,234	0,234	0,234

№	Наименование показателя	Ид. измерения	2020	2021	2022	2023	2024	2025	2026	2027	2028
12	Средняя плотность расход тепловой энергии на отопление в жилищном фонде	Гкал/га	-	-	-	381,7	475,6	461,9	461,9	461,9	461,9
13	Средняя тепловая нагрузка на отопление на одного жителя	Гкал/чел	-	-	-	-	-	-	-	-	-
14	Средний расход тепловой энергии на отопление на одного жителя	Гкал/чел/год	-	-	-	-	-	-	-	-	-

Индикаторы, характеризующие динамику функционирования источников тепловой энергии в системе теплоснабжения Котельная с. Великое в зоне деятельности единой теплоснабжающей организации АО «Яркоммунсервис»

Таблица 41

№	Наименование показателя	Ид. измерения	2020	2021	2022	2023	2024	2025	2026	2027	2028
1	Установленная тепловая мощность котельной	Гкал/ч	1,366	1,366	1,366	1,376	1,376	1,376	1,376	1,376	1,376
2	Присоединенная тепловая нагрузка на коллекторах	Гкал/ч	0,829	0,829	0,829	0,817	0,817	0,817	0,817	0,817	0,817
3	Доля резерва тепловой мощности	%	38	38	38	39,6	39,6	39,6	39,6	39,6	39,6
4	Отпуск тепловой энергии с коллекторов	тыс. Гкал	1,915	1,913	1,627	1,367	1,706	1,659	1,659	1,659	1,659
5	Удельный расход условного топлива на тепловую энергию, отпущенную с коллекторов котельной	кг.у.т./Гкал	163,15	163,15	156,6	159,98	159,98	159,98	159,98	159,98	159,98
6	Коэффициент полезного использования теплоты топлива	%	-	-	-	-	-	-	-	-	-
7	Число часов использования тепловой мощности	ч/год	-	-	-	-	-	-	-	-	-
8	Удельная установленная тепловая мощность котельной на одного человека	Гкал/чел	н/д	н/д	н/д	н/д	н/д	н/д	н/д	н/д	н/д
9	Частота отказов с прекращением теплоснабжения от котельной	1/год	0	0	0	0	0	0	0	0	0
10	Относительный средневзвешенный остаточный парковый ресурс котлоагрегатов котельной	час	н/д	н/д	н/д	н/д	н/д	н/д	н/д	н/д	н/д
11	Доля автоматизированных котельных без обслуживающего персонала с УТМ меньше/равной 10 Гкал	%	0	0	0	0	0	0	0	0	0
12	Доля котельных, оборудованных прибором учета	%	0	0	0	0	0	0	0	0	0

Индикаторы, характеризующие динамику изменения показателей тепловых сетей в системе теплоснабжения Котельная с. Великое в зоне деятельности единой теплоснабжающей организации АО «Яркоммунсервис»

Таблица 42

№	Наименование показателя	Ид. измерения	2020	2021	2022	2023	2024	2025	2026	2027	2028
1	Протяженность тепловых сетей, в том числе:	км	0,62	0,62	0,62	0,620	0,620	0,620	0,620	0,620	0,620
1.1	магистральных	км	0	0	0	0	0	0	0	0	0
1.2	распределительных	км	0,62	0,62	0,62	0,620	0,620	0,620	0,620	0,620	0,620
2	Материальная характеристика тепловых сетей, в том числе:	м2	68,68	68,68	68,68	68,7	68,7	68,7	68,7	68,7	68,7
2.1	магистральных	м2	0	0	0	0	0	0	0	0	0
2.2	распределительных	м2	68,68	68,68	68,68	68,7	68,7	68,7	68,7	68,7	68,7
3	Средний срок эксплуатации тепловых сетей	лет	4	5	6	7	8	9	10	11	12
3.1	магистральных	лет	0	0	0	0	0	0	0	0	0
3.2	распределительных	лет	4	5	6	7	8	9	10	11	12
4	Удельная материальная характеристика тепловых сетей на одного жителя, обслуживаемого из системы теплоснабжения	м2/чел	н/д	н/д	н/д	н/д	н/д	н/д	н/д	н/д	н/д
5	Присоединенная тепловая нагрузка	Гкал/ч	0,815	0,815	0,815	0,803	0,803	0,803	0,803	0,803	0,803
6	Относительная материальная характеристика	м2/Гкал/ч	84,3	84,3	84,3	85,6	85,6	85,6	85,6	85,6	85,6
7	Нормативные потери тепловой энергии в тепловых сетях	тыс. Гкал	0,075	0,075	0,075	0,058	0,075	0,075	0,075	0,075	0,075
7.1	магистральных	тыс. Гкал	0	0	0	0	0	0	0	0	0
7.2	распределительных	тыс. Гкал	0,075	0,075	0,075	0,058	0,075	0,075	0,075	0,075	0,075
8	Относительные нормативные потери в тепловых сетях	%	4	4	4	4,3	4,5	4,5	4,5	4,5	4,5
9	Линейная плотность передачи тепловой энергии в тепловых сетях	Гкал/м	3,1	3,1	3,1	0,110	0,110	0,110	0,110	0,110	0,110
10	Количество повреждений (отказов) в тепловых сетях, приводящих к прекращению теплоснабжения потребителей	ед./год	0	0	0	0	0	0	0	0	0
11	Удельная повреждаемость тепловых сетей	ед./м./год	0	0	0	0	0	0	0	0	0
11.1	магистральных	ед./м./год	0	0	0	0	0	0	0	0	0
11.2	распределительных	ед./м./год	0	0	0	0	0	0	0	0	0
12	Тепловая нагрузка потребителей, присоединенных к тепловым сетям по схеме с непосредственным разбором теплоносителя на цели горячего водоснабжения из систем отопления (открытая схема)	Гкал/ч	0	0	0	0	0	0	0	0	0

Схема теплоснабжения Великосельского сельского поселения Гаврилов-Ямского муниципального района Ярославской области на период 2013-2028 гг. Актуализация на 2025 год.

№	Наименование показателя	Ид. измерения	2020	2021	2022	2023	2024	2025	2026	2027	2028
13	Доля потребителей, присоединенных по открытой схеме	%	0	0	0	0	0	0	0	0	0
14	Расчетный расход теплоносителя (в соответствии с утвержденным графиком отпуска тепла в тепловые сети)	тонн/ч	32,6	32,6	32,6	32,7	32,6	32,6	32,6	32,6	32,6
15	Фактический расход теплоносителя	тонн/ч	н/д	н/д	н/д	н/д	н/д	н/д	н/д	н/д	н/д
16	Удельный расход теплоносителя на передачу тепловой энергии в горячей воде	тонн/Гкал	40	40	40	41,9	50,8	50,8	50,8	50,8	50,8
17	Нормативная подпитка тепловой сети	тонн/ч	0,1	0,1	0,1	0,013	0,013	0,013	0,013	0,013	0,013
18	Фактическая подпитка тепловой сети	тонн/ч	н/д	н/д	н/д	н/д	н/д	н/д	н/д	н/д	н/д
19	Расход электрической энергии на передачу тепловой энергии и теплоносителя	млн. кВт-ч	-	-	-	-	-	-	-	-	-
20	Удельный расход электрической энергии на передачу тепловой энергии	кВт-ч/Гкал	-	-	-	-	-	-	-	-	-

Индикаторы, характеризующие спрос на тепловую энергию и тепловую мощность в системе теплоснабжения Котельная № 24 в зоне деятельности единой теплоснабжающей организации АО «Яркоммунсервис»

Таблица 43

№	Наименование показателя	Ид. измерения	2020	2021	2022	2023	2024	2025	2026	2027	2028
1	Общая отопляемая площадь жилых зданий, в том числе:	тыс. кв.м.	2,08	2,08	2,08	2,082	2,082	2,082	2,082	2,082	2,082
2	Общая отопляемая площадь общественно-деловых зданий	тыс. кв.м.	7,104	7,104	7,104	7,068	7,068	7,068	7,068	7,068	7,068
3	Тепловая нагрузка всего, в том числе:	Гкал/ч	1,359	1,359	1,359	1,487	1,487	1,487	1,487	1,487	1,487
3.1	В жилищном фонде, в том числе:	Гкал/ч	0,213	0,213	0,213	0,212	0,212	0,212	0,212	0,212	0,212
3.1.1	для целей отопления и вентиляции	Гкал/ч	0,187	0,187	0,187	0,187	0,187	0,187	0,187	0,187	0,187
3.1.2	для целей горячего водоснабжения	Гкал/ч	0,025	0,025	0,025	0,025	0,025	0,025	0,025	0,025	0,025
3.2	В общественно-деловом фонде, в том числе	Гкал/ч	1,146	1,146	1,146	1,275	1,275	1,275	1,275	1,275	1,275
3.2.1	для целей отопления и вентиляции	Гкал/ч	0,969	0,969	0,969	1,070	1,07	1,07	1,07	1,07	1,07
3.2.2	для целей горячего водоснабжения	Гкал/ч	0,177	0,177	0,177	0,206	0,206	0,206	0,206	0,206	0,206
4	Расход тепловой энергии, всего, в том числе:	Гкал	4159,0	4159,0	3790,0	3989,3	3828,73	3919,0	3919,0	3919,0	3919,0
4.1	В жилищном фонде, в том числе:	Гкал	н/д	н/д	н/д	н/д	н/д	н/д	н/д	н/д	н/д
4.1.1	для целей отопления и вентиляции	Гкал	н/д	н/д	н/д	н/д	н/д	н/д	н/д	н/д	н/д
4.1.2	для целей горячего водоснабжения	Гкал	н/д	н/д	н/д	н/д	н/д	н/д	н/д	н/д	н/д
4.2	В общественно-деловом фонде, в том числе	Гкал	н/д	н/д	н/д	н/д	н/д	н/д	н/д	н/д	н/д
4.2.1	для целей отопления и вентиляции	Гкал	н/д	н/д	н/д	н/д	н/д	н/д	н/д	н/д	н/д
4.2.2	для целей горячего водоснабжения	Гкал	н/д	н/д	н/д	н/д	н/д	н/д	н/д	н/д	н/д
5	Удельная тепловая нагрузка в жилищном фонде	ккал/ч/м2	-	-	-	-	-	-	-	-	-
6	Удельное теплоснабжение тепловой энергии на отопление в жилищном фонде	Гкал/м2/год	-	-	-	-	-	-	-	-	-
7	Градус-сутки отопительного периода	0С*сут	5121	5121	5121	5052,5	5052,5	5052,5	5052,5	5052,5	5052,5
8	Удельное приведенное потребление тепловой энергии на отопление в жилищном фонде	ккал/м2/(0С*сут)	-	-	-	-	-	-	-	-	-
9	Удельная тепловая нагрузка в общественно-деловом фонде	ккал/ч/м2	-	-	-	-	-	-	-	-	-
10	Удельное приведенное потребление тепловой энергии на отопление в общественно-деловом фонде	ккал/м2/(0С*сут)	-	-	-	-	-	-	-	-	-
11	Средняя плотность тепловой нагрузки	Гкал/ч/га	0,078	0,078	0,078	0,085	0,085	0,085	0,085	0,085	0,085
12	Средняя плотность расход тепловой энергии на отопление в жилищном фонде	Гкал/га	254,9	254,9	254,9	229,3	220,0	225,2	225,2	225,2	225,2

№	Наименование показателя	Ид. измерения	2020	2021	2022	2023	2024	2025	2026	2027	2028
13	Средняя тепловая нагрузка на отопление на одного жителя	Гкал/чел	-	-	-	-	-	-	-	-	-
14	Средний расход тепловой энергии на отопление на одного жителя	Гкал/чел/год	-	-	-	-	-	-	-	-	-

Индикаторы, характеризующие динамику функционирования источников тепловой энергии в системе теплоснабжения Котельная № 24 в зоне деятельности единой теплоснабжающей организации АО «Яркоммунсервис»

Таблица 44

№	Наименование показателя	Ид. измерения	2020	2021	2022	2023	2024	2025	2026	2027	2028
1	Установленная тепловая мощность котельной	Гкал/ч	4,3	4,3	4,3	4,300	4,300	4,300	4,300	4,300	4,300
2	Присоединенная тепловая нагрузка на коллекторах	Гкал/ч	1,486	1,486	1,486	1,614	1,614	1,614	1,614	1,614	1,614
3	Доля резерва тепловой мощности	%	64	64	64	61,5	61,5	61,5	61,5	61,5	61,5
4	Отпуск тепловой энергии с коллекторов	тыс. Гкал	5,284	5,284	4,639	4,699	4,722	4,787	4,787	4,787	4,787
5	Удельный расход условного топлива на тепловую энергию, отпущенную с коллекторов котельной	кг.у.т./Гкал	160,29	160,29	155,11	163,31	163,31	163,31	163,31	163,31	163,31
6	Коэффициент полезного использования теплоты топлива	%	-	-	-	-	-	-	-	-	-
7	Число часов использования тепловой мощности	ч/год	-	-	-	-	-	-	-	-	-
8	Удельная установленная тепловая мощность котельной на одного человека	Гкал/чел	н/д	н/д	н/д	н/д	н/д	н/д	н/д	н/д	н/д
9	Частота отказов с прекращением теплоснабжения от котельной	1/год	0	0	0	0	0	0	0	0	0
10	Относительный средневзвешенный остаточный парковый ресурс котлоагрегатов котельной	час	н/д	н/д	н/д	н/д	н/д	н/д	н/д	н/д	н/д
11	Доля автоматизированных котельных без обслуживающего персонала с УТМ меньше/равной 10 Гкал	%	0	0	0	0	0	0	0	0	0
12	Доля котельных, оборудованных прибором учета	%	0	0	0	0	0	0	0	0	0

Индикаторы, характеризующие динамику изменения показателей тепловых сетей в системе теплоснабжения Котельная № 24 в зоне деятельности единой теплоснабжающей организации АО «Яркоммунсервис»

Таблица 45

№	Наименование показателя	Ид. измерения	2020	2021	2022	2023	2024	2025	2026	2027	2028
1	2	3	4	5	6	7	8	9	10		
1	Протяженность тепловых сетей, в том числе:	км	6,1	6,1	6,1	6,726	6,726	6,726	6,726	6,726	6,726
1.1	магистральных	км	0	0	0	0	0	0	0	0	0
1.2	распределительных	км	6,1	6,1	6,1	6,726	6,726	6,726	6,726	6,726	6,726
2	Материальная характеристика тепловых сетей, в том числе:	м2	479,4	479,4	479,4	560,5	560,5	560,5	560,5	560,5	560,5
2.1	магистральных	м2	0	0	0	0	0	0	0	0	0
2.2	распределительных	м2	479,4	479,4	479,4	560,5	560,5	560,5	560,5	560,5	560,5
3	Средний срок эксплуатации тепловых сетей	лет	16	17	18	20	21	22	23	24	25
3.1	магистральных	лет	0	0	0	0	0	0	0	0	0
3.2	распределительных	лет	16	17	18	20	21	22	23	24	25
4	Удельная материальная характеристика тепловых сетей на одного жителя, обслуживаемого из системы теплоснабжения	м2/чел	н/д	н/д	н/д	н/д	н/д	н/д	н/д	н/д	н/д
5	Присоединенная тепловая нагрузка	Гкал/ч	1,359	1,359	1,359	1,487	1,487	1,487	1,487	1,487	1,487
6	Относительная материальная характеристика	м2/Гкал/ч	352,6	352,6	352,6	376,9	376,9	376,9	376,9	376,9	376,9
7	Нормативные потери тепловой энергии в тепловых сетях	тыс. Гкал	0,849	0,849	0,849	0,709	0,868	0,868	0,868	0,868	0,868
7.1	магистральных	тыс. Гкал	0	0	0	0	0	0	0	0	0
7.2	распределительных	тыс. Гкал	0,849	0,849	0,849	0,709	0,868	0,868	0,868	0,868	0,868
8	Относительные нормативные потери в тепловых сетях	%	14	14	22	15,1	18,1	18,1	18,1	18,1	18,1
9	Линейная плотность передачи тепловой энергии в тепловых сетях	Гкал/м	0,9	0,9	0,9	0,698	0,711	0,711	0,711	0,711	0,711
10	Количество повреждений (отказов) в тепловых сетях, приводящих к прекращению теплоснабжения потребителей	ед./год	0	0	0	0	0	0	0	0	0
11	Удельная повреждаемость тепловых сетей	ед./м./год	0	0	0	0	0	0	0	0	0
11.1	магистральных	ед./м./год	0	0	0	0	0	0	0	0	0
11.2	распределительных	ед./м./год	0	0	0	0	0	0	0	0	0
12	Тепловая нагрузка потребителей, присоединенных к тепловым сетям по схеме с непосредственным разбором теплоносителя на	Гкал/ч	0	0	0	0	0	0	0	0	0

Схема теплоснабжения Великосельского сельского поселения Гаврилов-Ямского муниципального района Ярославской области на период 2013-2028 гг. Актуализация на 2025 год.

№	Наименование показателя	Ид. измерения	2020	2021	2022	2023	2024	2025	2026	2027	2028
1	2	3	4	5	6	7	8	9	10		
	цели горячего водоснабжения из систем отопления (открытая схема)										
13	Доля потребителей присоединенных по открытой схеме	%	0	0	0	0	0	0	0		
14	Расчетный расход теплоносителя (в соответствии с утвержденным графиком отпуска тепла в тепловые сети)	тонн/ч	54,4	54,4	54,4	64,6	64,6	64,6	64,6	64,6	64,6
15	Фактический расход теплоносителя	тонн/ч	н/д	н/д	н/д	н/д	н/д	н/д	н/д	н/д	н/д
16	Удельный расход теплоносителя на передачу тепловой энергии в горячей воде	тонн/Гкал	40	40	40	72,8	74,2	74,2	74,2	74,2	74,2
17	Нормативная подпитка тепловой сети	тонн/ч	4,0	4,0	4,0	0,600	0,600	0,600	0,600	0,600	0,600
18	Фактическая подпитка тепловой сети	тонн/ч	н/д	н/д	н/д	н/д	н/д	н/д	н/д	н/д	н/д
19	Расход электрической энергии на передачу тепловой энергии и теплоносителя	млн. кВт-ч	-	-	-	-	-	-	-	-	-
20	Удельный расход электрической энергии на передачу тепловой энергии	кВт-ч/Гкал	-	-	-	-	-	-	-	-	-

Раздел 15. Ценовые (тарифные) последствия

Для выполнения анализа влияния реализации строительства, реконструкции и технического перевооружения источников тепловой энергии, тепловых сетей и сооружений на них, на цену тепловой энергии, разрабатываются тарифно-балансовые модели, структура которых сформирована в зависимости от основных видов деятельности теплоснабжающих организация.

В соответствии с методическими рекомендациями к схемам теплоснабжения тарифно-балансовую модель рекомендуется формировать в составе следующих показателей, отражающих их изменение по годам реализации схемы теплоснабжения:

- Индексы-дефляторы МЭР;
- Баланс тепловой мощности;
- Баланс тепловой энергии;
- Топливный баланс;
- Баланс теплоносителей;
- Балансы электрической энергии;
- Балансы холодной воды питьевого качества;
- Тарифы на покупные энергоносители и воду;
- Производственные расходы товарного отпуска;
- Производственная деятельность;
- Инвестиционная деятельность;
- Финансовая деятельность;
- Проекты схемы теплоснабжения.

Показатель "Индексы-дефляторы МЭР" предназначен для использования индексов дефляторов, установленных Минэкономразвития России, с целью приведения финансовых потребностей для осуществления производственной деятельности теплоснабжающего предприятия и реализации проектов схемы теплоснабжения к ценам соответствующих лет. Для формирования показателей долгосрочных индексов-дефляторов в тарифно-балансовых моделях рекомендуется использовать:

- прогноз социально-экономического развития Российской Федерации и сценарные условия для формирования вариантов социально-экономического развития Российской Федерации;

- временно определенные показатели долгосрочного прогноза социально-экономического развития Российской Федерации до 2028 года в соответствии с прогнозными индексами цен производителей, индексов-дефляторов по видам экономической деятельности.

Показатели "Производственная деятельность", "Инвестиционная деятельность" и "Финансовая деятельность" сформированы потоки денежных средств, обеспечивающих безубыточное функционирование теплоснабжающего предприятия

с учетом реализации проектов схемы теплоснабжения и источников покрытия финансовых потребностей для их реализации.

Тарифно-балансовые модели теплоснабжения потребителей по системе теплоснабжения не предоставлены.

Результаты оценки ценовых (тарифных) последствий реализации проектов схемы теплоснабжения на основании разработанных тарифно-балансовых моделей

Результаты оценки ценовых (тарифных) последствий реализации проектов схемы теплоснабжения на основании разработанных тарифно-балансовых моделей выполнить невозможно.

АО «Яркоммунсервис»

Таблица 46

Показатель	2024	2025	2026	2027	2028
Операционные (подконтрольные) расходы	н/д	н/д	н/д	н/д	н/д
Неподконтрольные расходы	н/д	н/д	н/д	н/д	н/д
Расходы на покупку ресурсов	н/д	н/д	н/д	н/д	н/д
Предпринимательская прибыль	н/д	н/д	н/д	н/д	н/д
Необходимая валовая выручка по расчету, тыс. руб.	н/д	н/д	н/д	н/д	н/д
Полезный отпуск тепловой энергии, Гкал	5460,1	5503,2	5503,2	5503,2	5503,2
Тариф на тепловую энергию, руб./Гкал*	4310,4	4789,5	4775,1	4919,1	5037,1

*утвержденные средние значения (Тарифы на тепловую энергию, поставляемую потребителям акционерным обществом "Яркоммунсервис", на 2024 - 2028 годы (с разбивкой на календарные периоды) (Приложение 1 к приказу министерства тарифного регулирования Ярославской области от 18.12.2023 №343-тэ))